

# Технічний паспорт

## Стійка/настінний і опорний кронштейн TP FT



Артикули: 6364659



TP-стійка/полка для закріплення на горизонтальних бетонних поверхнях та стінах.

Якщо профіль закріплюється на перекриття, або якщо профіль пригвинчено один до одного для зміцнення верхньої частини завжди використовуйте дистанційну деталь DS 4 для стабілізації.



**St** Сталь

**FT** гарячецинкований

### Основні дані

Артикули	6364659
Тип	TPSA 145 FT
Позначення 1	Кронштейн TP для стіни/стійки
Позначення 2	викор. як стійка та кронштейн
Виробник	OBO
Розмір	B145mm
Матеріал	Сталь
Покриття	гарячецинкований
Стандарт поверхні	DIN EN ISO 1461
Мінімальна одиниця продажу VK	1
Одиниця вимірювання	Шт.
Маса	33 kg
Одиниця ваги	кг/% пара

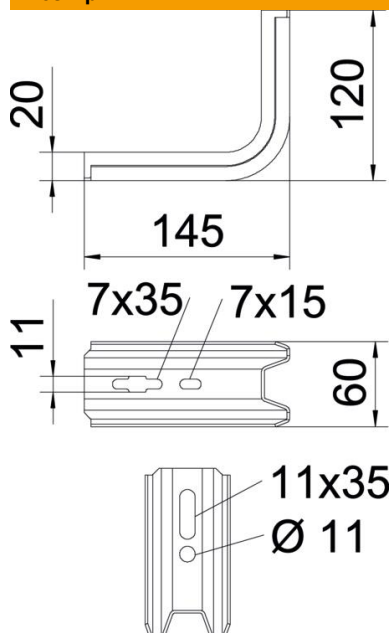
# Технічний паспорт

## Стійка/настінний і опорний кронштейн TP FT



Артикули: 6364659

### Розміри



Довжина	145 mm
Ширина	60 mm
Висота	120 mm
Розмір B	60 mm
Розмір L	145 mm

### Технічні характеристики

Конструкція	Настінний кронштейн
F у kN	1,5 kN
Збереження функцій	ні
для макс. ширини	100 mm
для мін. ширини	100
Нержавіюча сталь, протравлена	ні

### Значення навантаження дюбелю для кронштейну TP

Настінне кріплення	Максимальне навантаження [кН]			
	Ширина кронштейна [мм]			
Тип дюбеля	145	195	245	345
BZ3 10x90/0-30	1,00	0,93	0,60	0,68
BZ-U 10-30-50/110	1,5	1	0,9	0,55

The load capacity values increase considerably when used in uncracked concrete. The stated values are based on cracked concrete of compressive strength C20/25. Please comply with the installation conditions of ETA(anchors).