

Технічний паспорт

Настінний кронштейн TP для дротяного лотка, FS

Артикули: 6364101



TP-стійка/полка для закріплення на горизонтальних бетонних поверхнях та стінах.

Якщо профіль закріплюється на перекриття, або якщо профіль пригвинчено один до одного для зміцнення верхньої частини завжди використовуйте дистанційну деталь DS 4 для стабілізації.



St Сталь

FS оцинковано пачкою

Основні дані

Артикули	6364101
Тип	TPSA 145 FS
Позначення 1	Кронштейн TP для стіни/стійки
Позначення 2	викор. як стійка та кронштейн
Виробник	OBO
Розмір	B145mm
Матеріал	Сталь
Покриття	оцинковано методом Сендзіміра
Стандарт поверхні	DIN EN 10346
Мінімальна одиниця продажу VK	1
Одиниця вимірювання	Шт.
Маса	32,3 kg
Одиниця ваги	кг/% пара

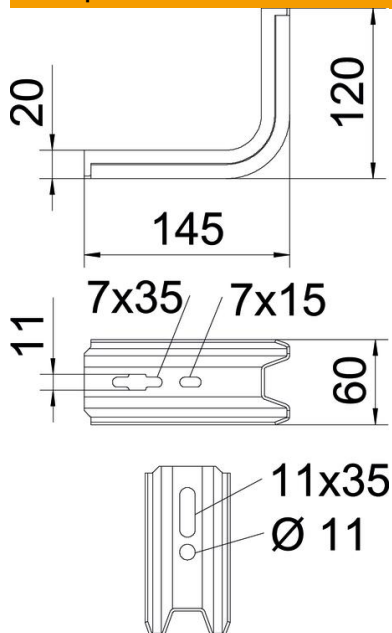
Технічний паспорт

Настінний кронштейн TP для дротяного лотка, FS



Артикули: 6364101

Розміри

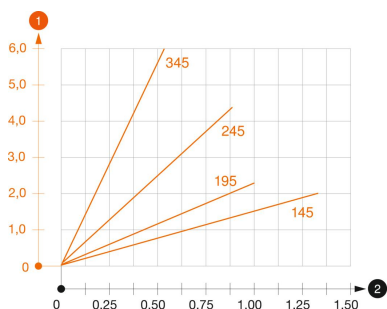


Довжина	145 mm
Ширина	60 mm
Висота	120 mm
Розмір B	60 mm
Розмір H	120 mm
Розмір L	145 mm

Технічні характеристики

Конструкція	Настінний кронштейн
F у kN	1,5 kN
Збереження функцій для макс. ширини	ні
для мін. ширини	100
Нержавіюча сталь, протравлена	ні

Навантаження



Діаграма навантаження полки TPSAG

- 1 Вигин верхівки кронштейну при допустимому навантаженні на кронштейн.
 - 2 Дозволене навантаження на полку у kN без ваги людини
- Крива навантаження на кронштейн довжиною в мм

Технічний паспорт

Настінний кронштейн TP для дротяного лотка, FS

Артикули: 6364101



Значення навантаження дюбелю для кронштейну TP

Кріплення на стіні	Максимальне навантаження [кН]			
	Ширина кронштейна [мм]			
Тип дюбеля	145	195	245	345
BZ3 10x90/0-30	1,00	0,93	0,60	0,55
BZ-U 10-30-50/110	1,5	1	0,9	0,55