

# Технічний паспорт

## Стійка/настінний і опорний кронштейн TP A2

Артикули: 6364871



Стійка/кронштейн TP для закріплення на горизонтальних бетонних поверхнях та стінах.  
Якщо профіль закріплюється на перекриття, або якщо профіль пригвинчено один до одного для зміцнення верхньої частини завжди використовуйте дистанційну деталь DS 4 для стабілізації.



**A2** Нержавіюча сталь 1.4301

**2B** чистий, додатково оброблений

### Основні дані

|                                  |                               |
|----------------------------------|-------------------------------|
| Артикули                         | 6364871                       |
| Тип                              | TPSA 145 A2                   |
| Позначення 1                     | Кронштейн TP для стіни/стійки |
| Позначення 2                     | викор. як стійка та кронштейн |
| Виробник                         | OBO                           |
| Розмір                           | B145mm                        |
| Матеріал                         | Нержавіюча сталь 1.4301       |
| Покриття                         | чистий, додатково оброблений  |
| Стандарт поверхні                |                               |
| Мінімальна одиниця продажу<br>VK | 1                             |
| Одиниця вимірювання              | Шт.                           |
| Маса                             | 32 kg                         |
| Одиниця ваги                     | kg/% пара                     |

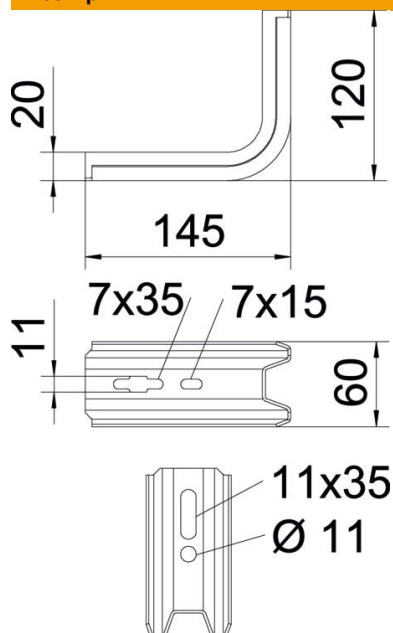
# Технічний паспорт

## Стійка/настінний і опорний кронштейн TP A2

Артикули: 6364871



### Розміри

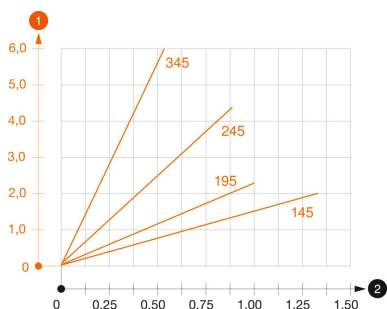


|          |        |
|----------|--------|
| Довжина  | 145 mm |
| Ширина   | 60 mm  |
| Висота   | 120 mm |
| Розмір B | 60 mm  |
| Розмір H | 120 mm |
| Розмір L | 145 mm |

### Технічні характеристики

|                                     |                     |
|-------------------------------------|---------------------|
| Конструкція                         | Настінний кронштейн |
| F у kN                              | 1,5 kN              |
| Збереження функцій для макс. ширини | ні                  |
| для мін. ширини                     | 100                 |
| Нержавіюча сталь, протравлена       | ні                  |

### Навантаження



### Діаграма навантаження полки TPSAG

- 1 Вигин верхівки кронштейну при допустимому навантаженні на кронштейн.
  - 2 Дозволене навантаження на полку у kN без ваги людини
- Крива навантаження на кронштейн довжиною в мм

# Технічний паспорт

## Стійка/настінний і опорний кронштейн TP A2

Артикули: 6364871



### Коефіцієнти навантаження, дюбель для кронштейна TP

| Настінне кріплення | Максимальне навантаження [кН] |     |     |      |
|--------------------|-------------------------------|-----|-----|------|
|                    | Ширина кронштейна [мм]        |     |     |      |
| Тип дюбеля         | 145                           | 195 | 245 | 345  |
| BZ-U 8-30/95       | 1                             | 0,8 | 0,7 | 0,5  |
| BZ-U 10-30/110     | 1,5                           | 1   | 0,9 | 0,55 |

Макс. = вага кабелю + кабельний лоток + полка. Показники несної здатності підвищуються в декілька разів при використанні бетону без тріщин. Зазначені величини відповідають умовам роботи з бетоном класу міцності С 20/ 25. Слід дотримуватися умов будівництва, дозволу DIBt(Дюбель) та несної здатності полки (діаграми)!