

Технічний паспорт

Стійка/настінний і опорний кронштейн TP FT



Артикули: 6366139



TP-полка з рейковими накладками.

Якщо полка закріплюється безпосередньо на стіну, або якщо профілі пригвинчено один до одного для зміцнення верхньої частини завжди використовуйте дистанційну деталь DS 4 для стабілізації.

На полці TP може закріплюватися без гвинтів дротяний лоток з розміром вічка 50 x 100, наприклад, тип GRL, GR та GRM.



St Сталь

FT гарячецинкований

Основні дані

Артикули	6366139
Позначення 1	TP кронштейн для стіни/стійки
Позначення 2	для дротяного лотка
Виробник	OBO
Розмір	B245mm
Матеріал	Сталь
Покриття	гарячецинкований
Стандарт поверхні	DIN EN ISO 1461
Мінімальна одиниця продажу VK	1
Одиниця вимірювання	Шт.
Маса	49 kg
Одиниця ваги	кг/% пара

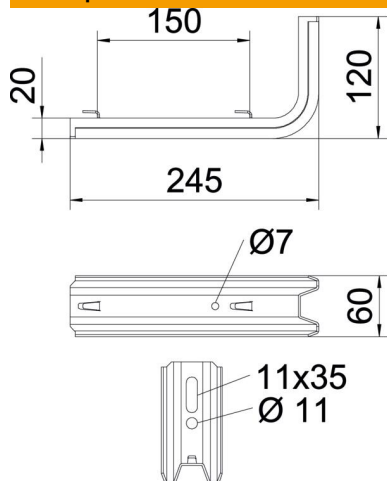
Технічний паспорт

Стійка/настінний і опорний кронштейн TP FT



Артикули: 6366139

Розміри

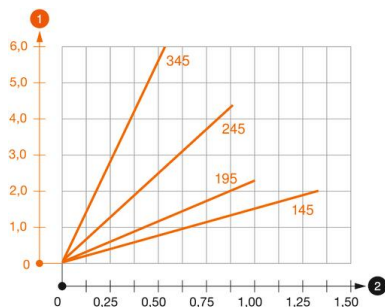


Довжина	245 mm
Ширина	60 mm
Висота	120 mm
Розмір B	60 mm
Розмір H	120 mm
Розмір L	245 mm
Maß W	150 mm

Технічні характеристики

Конструкція	Настінний кронштейн
F у kN	0,9 kN
Збереження функцій	ні
для макс. ширини	200 mm
для мін. ширини	200
Нержавіюча сталь, протравлена	ні

Навантаження



Діаграма навантаження полки TPSAG

- 1 Вигин верхівки кронштейну при допустимому навантаженні на кронштейн.
- 2 Дозволене навантаження на полку у kN без ваги людини
- 2 Розмір підтримки у мм

Значення навантаження дюбелю для кронштейну TP

Настінне кріплення

Тип дюбеля	Максимальне навантаження [кН]			
	Ширина кронштейна [мм]			
	145	195	245	345
BZ3 10x90/0-30	1,00	0,93	0,60	0,55
BZ-U 10-30-50/110	1,5	1	0,9	0,55

The load capacity values increase considerably when used in uncracked concrete. The stated values are based on cracked concrete of compressive strength C20/25. Please comply with the installation conditions of ETA(anchors).