

# Технічний паспорт

## Стійка/настінний і опорний кронштейн TP A2

Артикули: 6366148



Кронштейн TP з фіксуючою накладкою для безболтового кріплення дротяних лотків.

Якщо профіль закріплюється до стелі, або для зміцнення конструкції завжди використовуйте деталь DS 4 для стабілізації.

На кронштейні TP може закріплюватися без гвинтів дротяний лоток із розміром комірки 50 x 100, наприклад, тип GRL, GR та GRM.



**A2** Нержавіюча сталь 1.4301

**2B** чистий, додатково оброблений

### Основні дані

Артикули	6366148
Тип	TPSAG 245 A2
Позначення 1	TP кронштейн для стіни/стійки
Позначення 2	для дротяного лотка
Виробник	OBO
Розмір	B245mm
Матеріал	Нержавіюча сталь 1.4301
Покриття	чистий, додатково оброблений
Стандарт поверхні	
Мінімальна одиниця продажу VK	1
Одиниця вимірювання	Шт.
Маса	47 kg
Одиниця ваги	kg/% пара

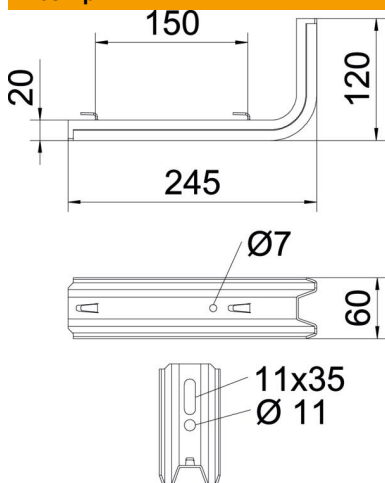
# Технічний паспорт

## Стійка/настінний і опорний кронштейн TP A2



Артикули: 6366148

### Розміри

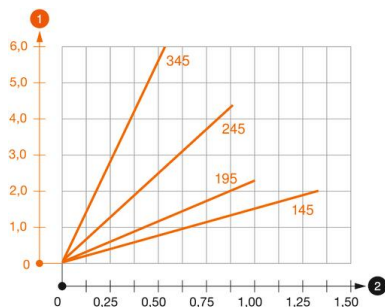


Довжина	245 mm
Ширина	60 mm
Висота	120 mm
Розмір B	60 mm
Розмір H	120 mm
Розмір L	245 mm
Maß W	150 mm

### Технічні характеристики

F у кН	0,9 кН
Збереження функцій для макс. ширини	ні
для мін. ширини	200 mm
Нержавіюча сталь, протравлена	ні

### Навантаження



### Діаграма навантаження полки TPSAG

- 1 Вигин верхівки кронштейну при допустимому навантаженні на кронштейн.
- 2 Дозволене навантаження на полку у кН без ваги людини
- 2 Розмір підтримки у мм

### Значення навантаження на дюбелі кронштейну TP

Однобічний навантаження кронштейна

F кН	Максимальне навантаження в кН		
	Довжина кронштейна в мм		
2,4	145	245	345
4,3	1,50	0,90	0,55
	1,50	1,20	0,80

Максимальная нагрузка F общ. = вес кабеля + кабельного лотка + потолочной скобы. Данные о максимально допустимой нагрузке многократно увеличиваются при монтаже в бетоне без трещин. Данные значения действительны для бетона класса прочности C20/25.