

Технічний паспорт

Настінний кронштейн TP для дротяного лотка, FS

Артикули: 6366023



Кронштейн TP з фіксуючою накладкою для безболтового кріплення дротяних лотків.
Якщо полка закріплюється безпосередньо на стіну, або якщо профілі пригвинчено один до одного для зміцнення верхньої частини завжди використовуйте дистанційну деталь DS 4 для стабілізації.
На кронштейні TP без гвинтів може закріплюватися дротяний лоток із розміром комірки 50 x 100 мм, наприклад, типи GRL, GR і GRM.



- St** Сталь
- FS** оцинковано пачкою

Основні дані

Артикули	6366023
Позначення 1	TP кронштейн для стіни/стійки
Позначення 2	для дротяного лотка
Виробник	OBO
Розмір	V195mm
Матеріал	Сталь
Покриття	оцинковано методом Сендзіміра
Стандарт поверхні	DIN EN 10346
Мінімальна одиниця продажу VK	1
Одиниця вимірювання	Шт.
Маса	41 kg
Одиниця ваги	кг/% пара

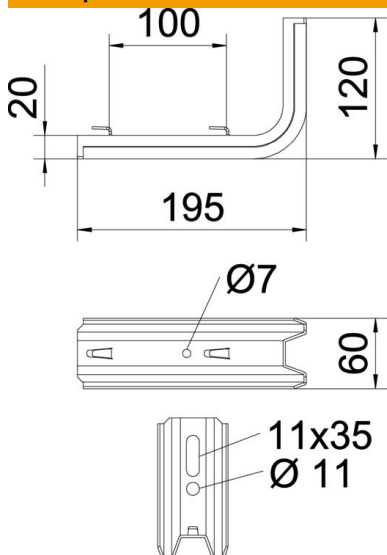
Технічний паспорт

Настінний кронштейн TP для дротяного лотка, FS



Артикули: 6366023

Розміри

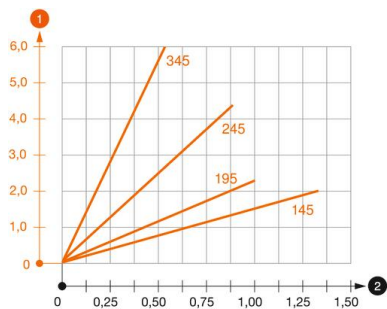


Довжина	195 mm
Ширина	60 mm
Висота	120 mm
Розмір B	60 mm
Розмір H	120 mm
Розмір L	195 mm
Maß W	100 mm

Технічні характеристики

Конструкція	Настінний кронштейн
F у kN	1 kN
Збереження функцій для макс. ширини	ні
для мін. ширини	150
Нержавіюча сталь, протравлена	ні

Навантаження



Діаграма навантаження полки TPSAG

- 1 Вигин верхівки кронштейну при допустимому навантаженні на кронштейн.
- 2 Дозволене навантаження на полку у kN без ваги людини
- 2 Розмір підтримки у мм

Технічний паспорт

Настінний кронштейн TP для дротяного лотка, FS

Артикули: 6366023



Значення навантаження дюбелю для кронштейну TP

Кріплення на стіні	Максимальне навантаження [кН]			
	Ширина кронштейна [мм]			
Тип дюбеля	145	195	245	345
BZ3 10x90/0-30	1,00	0,93	0,60	0,55
BZ-U 10-30-50/110	1,5	1	0,9	0,55

The load capacity values increase considerably when used in uncracked concrete. The stated values are based on cracked concrete of compressive strength C20/25. Please comply with the installation conditions of ETA(anchors).