

Технічний паспорт

Стійка/настінний і опорний кронштейн TP A2

Артикули: 6366146



Кронштейн TP з фіксуючою накладкою для безболтового кріплення дротяних лотків.

Якщо профіль закріплюється до стелі, або для зміцнення конструкції завжди використовуйте деталь DS 4 для стабілізації.

На кронштейні TP може закріплюватися без гвинтів дротяний лоток із розміром комірки 50 x 100, наприклад, тип GRL, GR та GRM.



A2 Нержавіюча сталь 1.4301

2B чистий, додатково оброблений

Основні дані

Артикули	6366146
Тип	TPSAG 195 A2
Позначення 1	TP кронштейн для стіни/стійки
Позначення 2	для дротяного лотка
Виробник	OBO
Розмір	B195mm
Матеріал	Нержавіюча сталь 1.4301
Покриття	чистий, додатково оброблений
Стандарт поверхні	
Мінімальна одиниця продажу VK	1
Одиниця вимірювання	Шт.
Маса	40 kg
Одиниця ваги	kg/% пара

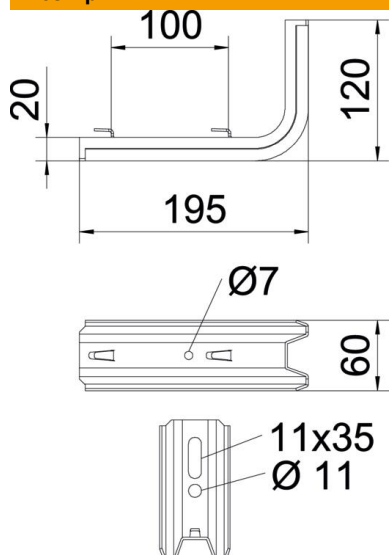
Технічний паспорт

Стійка/настінний і опорний кронштейн TP A2

Артикули: 6366146



Розміри

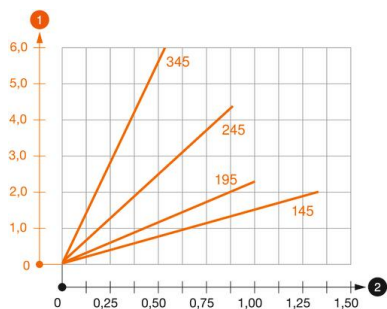


Довжина	195 mm
Ширина	60 mm
Висота	120 mm
Розмір B	60 mm
Розмір H	120 mm
Розмір L	195 mm
Maß W	100 mm

Технічні характеристики

F у kN	1 kN
Збереження функцій для макс. ширини	ні
для мін. ширини	150
Нержавіюча сталь, протравлена	ні

Навантаження



Діаграма навантаження полки TPSAG

- 1 Вигин верхівки кронштейну при допустимому навантаженні на кронштейн.
- 2 Дозволене навантаження на полку у kN без ваги людини
- 2 Розмір підтримки у мм

Технічний паспорт

Стійка/настінний і опорний кронштейн TP A2

Артикули: 6366146



Значення навантаження на дюбелі кронштейну TP

Однобічний навантаження кронштейна	Максимальне навантаження в кН		
	Довжина кронштейна в мм		
F кН	145	245	345
2,4	1,50	0,90	0,55
4,3	1,50	1,20	0,80

Максимальная нагрузка F общ. = вес кабеля + кабельного лотка + потолочной скобы. Данные о максимально допустимой нагрузке многократно увеличиваются при монтаже в бетоне без трещин. Данные значения действительны для бетона класса прочности C20/25.