

Технічний паспорт

Клема захисного провідника



Артикули: 7205714

Клема для додавання зелено-жовтого маркування на вогнестійку коробку FireBox серії T.



Основні дані

Артикули	7205714
Тип	TPE 35
Позначення 1	Клема захисного проводу
Позначення 2	для FireBox T
Доступний з	04.07.2022
Виробник	OBO
Розмір	28x12,5x44
Колір	жовтий-зелений
Мінімальна одиниця продажу VK	5
Одиниця вимірювання	Шт.
Маса	1,87 kg
Одиниця ваги	кг/% пара

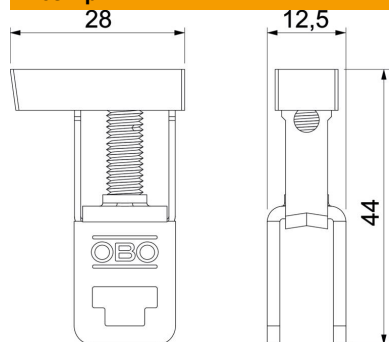
Технічний паспорт

Клема захисного провідника

Артикули: 7205714



Розміри



Ширина	12,5 mm
Розмір B	28 mm
Розмір H	44 mm
Розмір L	12,5 mm

Технічні характеристики

Підходить для з'єднання плаского провідника	ні
Підходить для з'єднання круглого провідника	так
Підходить для з'єднання секторного провідника	ні
Макс. Номінальний робочий струм I _e	140 A
Макс. Поперечний перетин проводу	35 mm ²
Ширина шини	6 mm
Товщина шини	2,5 mm
Підходить для збірної шини	Пласка шина