

# Технічний паспорт

## Настінна та стельова скоба TP FS

Артикули: 6363829



Настінна та стельова скоба TP для універсального кріплення конструкції.  
Увага! Якщо дуга закріплюється безпосередньо на стіну чи стелю для стабілізації завжди використовуйте дистанційну деталь типу DS 4.  
Макс. бічна висота несної кабельної системи 60 мм.



St

Сталь

FS

оцинковано пачкою

### Основні дані

Артикули	6363829
Тип	TPD 545 FS
Позначення 1	Кронштейн TPD
Позначення 2	профіль TP
Виробник	OBO
Розмір	B545mm
Матеріал	Сталь
Покриття	оцинковано методом Сендзіміра
Стандарт поверхні	DIN EN 10346
Мінімальна одиниця продажу VK	1
Одиниця вимірювання	Шт.
Маса	107 kg
Одиниця ваги	кг/% пара

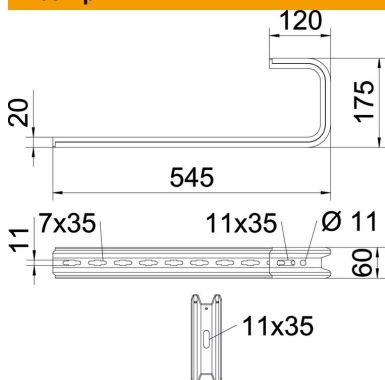
# Технічний паспорт

## Настінна та стельова скоба TP FS



Артикули: 6363829

### Розміри

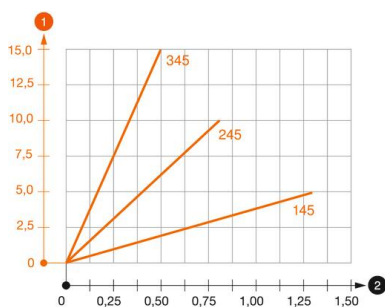


Довжина	545 mm
Ширина	545 mm
Висота	60 mm
Розмір B	545 mm
Розмір H	175 mm

### Технічні характеристики

Конструкція	Начіпна скоба (C-подібна скоба)
F у kN стелі	0,25 kN
F у kN стіна	0,35 kN
Збереження функцій для макс. ширини	ні
для мін. ширини	500 mm
Підходить для дротяного лотка	так
Підходить для кабельростру	так
Підходить для кабельного лотка	так
Підходить для ширини лотка/кабельростру	500 mm
Регульований	ні

### Навантаження



### Діаграма навантаження скоби стелі TPD

- 1 Вигин верхівки кронштейну при допустимому навантаженні на кронштейн.
  - 2 Дозволене навантаження на полку у kN без ваги людини
- Крива навантаження на кроштейн довжиною в мм

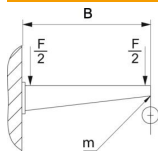
# Технічний паспорт

## Настінна та стельова скоба TP FS

Артикули: 6363829



### Коефіцієнти навантаження, дюбель для настінних і стельових скоб TPD



Настінне кріплення	Максимальне навантаження [кН]				
	Довжина кронштейна [мм]				
Тип дюбеля	145	245	345	445	545
BZ3 8x95/0-40	0,56	0,53	0,50	0,47	0,44
BZ3 10x90/0-30	1,03	0,96	0,68	0,54	0,35

Макс. навантаження  $F_{заг.}$  = вага кабелю + кабельний лоток + скоба для стелі. Показники несної здатності підвищуються в декілька разів при використанні бетону без тріщин. Зазначені величини відповідають умовам роботи з бетоном класу міцності C 20/ 25.