

# Технічний паспорт

## Настінний та стельовий кронштейн TP FT

Артикули: 6363869



TP настінна та підлогова полка для універсального закріплення на споруді.  
Увага! Якщо дуга закріплюється безпосередньо на стіну чи стелю для стабілізації завжди використовуйте дистанційну деталь типу DS 4.  
Макс. бічна висота несної кабельної системи 60 мм.



St

Сталь

FT

гарячецинкований

### Основні дані

Артикули	6363869
Тип	TPD 345 FT
Позначення 1	Кронштейн TPD
Позначення 2	профіль TP
Виробник	OBO
Розмір	B345mm
Матеріал	Сталь
Покриття	гарячецинкований
Стандарт поверхні	DIN EN ISO 1461
Мінімальна одиниця продажу VK	1
Одиниця вимірювання	Шт.
Маса	83 kg
Одиниця ваги	kg/% пара

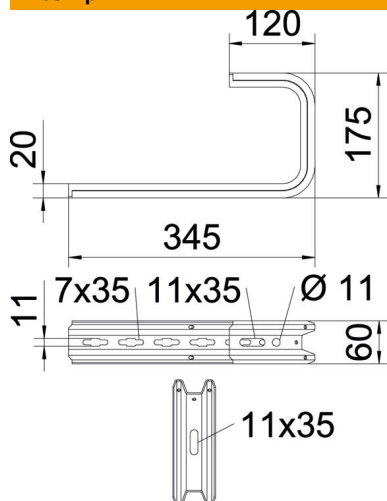
# Технічний паспорт

## Настінний та стельовий кронштейн TP FT

Артикули: 6363869



### Розміри

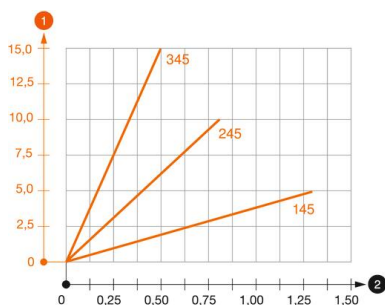


Довжина	345 mm
Ширина	345 mm
Висота	60 mm
Розмір B	345 mm
Розмір H	175 mm

### Технічні характеристики

Конструкція	Начіпна скоба (C-подібна скоба)
F у kN стелі	0,5 kN
F у kN стіна	0,55 kN
Збереження функцій для макс. ширини	ні
для мін. ширини	300 mm
Підходить для дротяного лотка	так
Підходить для кабельростру	так
Підходить для кабельного лотка	так
Підходить для ширини лотка/кабельростру	300 mm

### Навантаження



#### Діаграма навантаження скоби стелі TPD

- 1 Вигин верхівки кронштейну при допустимому навантаженні на кронштейн.
  - 2 Дозволене навантаження на полку у kN без ваги людини
- Крива навантаження на кронштейн довжиною в мм

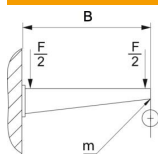
# Технічний паспорт

## Настінний та стельовий кронштейн TP FT

Артикули: 6363869



### Коефіцієнти навантаження, дюбель для настінних і стельових скоб TPD



Настінне кріплення	Максимальне навантаження [кН]				
	Довжина кронштейна [мм]				
Тип дюбеля	145	245	345	445	545
BZ3 8x95/0-40	0,56	0,53	0,50	0,47	0,44
BZ3 10x90/0-30	1,03	0,96	0,68	0,54	0,35

Макс. навантаження  $F_{заг.}$  = вага кабелю + кабельний лоток + скоба для стелі. Показники несної здатності підвищуються в декілька разів при використанні бетону без тріщин. Зазначені величини відповідають умовам роботи з бетоном класу міцності C 20/ 25.