

Технічний паспорт

Настінний та стельовий кронштейн TP FT

Артикули: 6365981



TP настінна та підлогова полка з рейковими накладками для закріплення на дротяному лотку без гвинтів.
Якщо скоба закріплюється безпосередньо на стіну чи стелю для стабілізації завжди використовуйте дистанційну деталь типу DS 4.

Макс. бічна висота несучої кабельної системи 60 мм.



St Сталь

FT гарячецинкований

Основні дані

Артикули	6365981
Тип	TPDG 245 FT
Позначення 1	Кронштейн TPDG
Позначення 2	для дротяного лотка
Виробник	OBO
Розмір	B245mm
Матеріал	Сталь
Покриття	гарячецинкований
Стандарт поверхні	DIN EN ISO 1461
Мінімальна одиниця продажу VK	5
Одиниця вимірювання	Шт.
Маса	70 kg
Одиниця ваги	кг/% пара

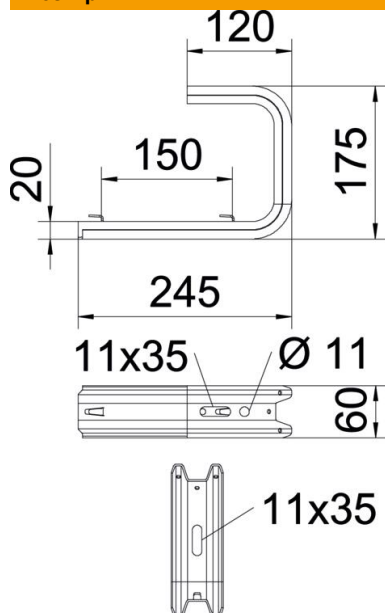
Технічний паспорт

Настінний та стельовий кронштейн TP FT

Артикули: 6365981



Розміри

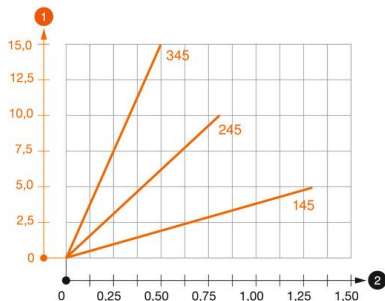


Довжина	175 mm
Ширина	245 mm
Висота	60 mm
Розмір B	245 mm
Розмір L	150 mm

Технічні характеристики

Конструкція	Начіпна скоба (C-подібна скоба)
F у kN стелі	0,8 kN
F у kN стіна	0,87 kN
Збереження функцій для макс. ширини	ні
для мін. ширини	200 mm
Підходить для дротяного лотка	так
Підходить для кабельростру	ні
Підходить для кабельного лотка	ні
Підходить для ширини лотка/кабельростру	200 mm

Навантаження



Діаграма навантаження, стельова скоба TPDG

- 1 Вигин верхівки кронштейну при допустимому навантаженні на кронштейн.
 - 2 Дозволене навантаження на полку у kN без ваги людини
- Крива навантаження на кронштейн довжиною в мм

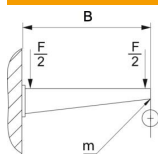
Технічний паспорт

Настінний та стельовий кронштейн TP FT

Артикули: 6365981



Коефіцієнти навантаження, дюбель для настінних і стельових скоб TP DG



Настінне кріплення	Максимальне навантаження [кН]				
	Довжина кронштейна [мм]				
Тип дюбеля	145	245	345	445	545
BZ3 8x95/0-40	0,56	0,53	0,50	0,47	0,44
BZ3 10x90/0-30	1,03	0,96	0,68	0,54	0,35

Макс. навантаження $F_{заг.}$ = вага кабелю + кабельний лоток + скоба для стелі. Показники несної здатності підвищуються в декілька разів при використанні бетону без тріщин. Зазначені величини відповідають умовам роботи з бетоном класу міцності C 20/ 25.