

Технічний паспорт

Настінна та стельова скоба TP A2

Артикули: 6365991



Настінна та стельова скоба TP із зачіпками для безвинтового кріплення дротяних лотків.

Якщо скоба закріплюється безпосередньо на стіну чи стелю для стабілізації завжди використовуйте дистанційну деталь типу DS 4.

Макс. бічна висота несучої кабельної системи 60 мм.



A2 Нержавіюча сталь 1.4301

2B чистий, додатково оброблений

Основні дані

Артикули	6365991
Тип	TPDG 195 A2
Позначення 1	Кронштейн TPDG
Позначення 2	для дротяного лотка
Виробник	OBO
Розмір	B195mm
Матеріал	Нержавіюча сталь 1.4301
Покриття	чистий, додатково оброблений
Стандарт поверхні	
Мінімальна одиниця продажу VK	6
Одиниця вимірювання	Шт.
Маса	60 kg
Одиниця ваги	кг/% пара

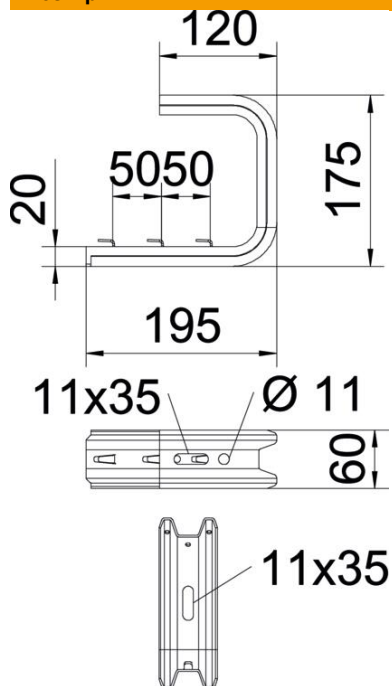
Технічний паспорт

Настінна та стельова скоба TP A2



Артикули: 6365991

Розміри



Довжина	175 mm
Ширина	195 mm
Висота	60 mm
Розмір B	195 mm
Розмір H	175 mm
Розмір L	100 mm

Технічні характеристики

Конструкція	Начіпна скоба (C-подібна скоба)
F у kN стелі	0,95 kN
F у kN стіна	1,05 kN
Збереження функцій для макс. ширини	ні
для мін. ширини	150 mm
Підходить для дротяного лотка	так
Підходить для кабельростру	ні
Підходить для кабельного лотка	ні
Підходить для ширини лотка/кабельросту	150 mm

Технічний паспорт

Настінна та стельова скоба TP A2

Артикули: 6365991



Навантаження



Діаграма навантаження, стельова скоба TPDG

- 1 Вигин верхівки кронштейну при допустимому навантаженні на кронштейн.
- 2 Дозволене навантаження на полку у кН без ваги людини
- Крива навантаження на кронштейн довжиною в мм

Коефіцієнти навантаження, дюбель для настінних і стельових скоб TPDG



Настінне кріплення	Максимальне навантаження [кН]				
	Довжина кронштейна [мм]				
Тип дюбеля	145	245	345	445	545
BZ3 8x95/0-40	0,56	0,53	0,50	0,47	0,44
BZ3 10x90/0-30	1,03	0,96	0,68	0,54	0,35

Максимальная нагрузка F общ. = вес кабеля + кабельного лотка + потолочной скобы. Данные о максимально допустимой нагрузке многократно увеличиваются при монтаже в бетоне без трещин. Данные значения действительны для бетона класса прочности C20/25.