

Технічний паспорт

Настінна та стельова скоба TP FS

Артикули: 6365906



Настінна та стельова скоба TP із зачіпками для безвинтового кріплення дротяних лотків.

Якщо скоба закріплюється безпосередньо на стіну чи стелю для стабілізації завжди використовуйте дистанційну деталь типу DS 4.

Макс. бічна висота несучої кабельної системи 60 мм.



St Сталь

FS оцинковано пачкою

Основні дані

Артикули	6365906
Позначення 1	Кронштейн TPDG
Позначення 2	для дротяного лотка
Виробник	OBO
Розмір	B145mm
Матеріал	Сталь
Покриття	оцинковано методом Сендзіміра
Стандарт поверхні	DIN EN 10346
Мінімальна одиниця продажу VK	6
Одиниця вимірювання	Шт.
Маса	52 kg
Одиниця ваги	кг/% пара

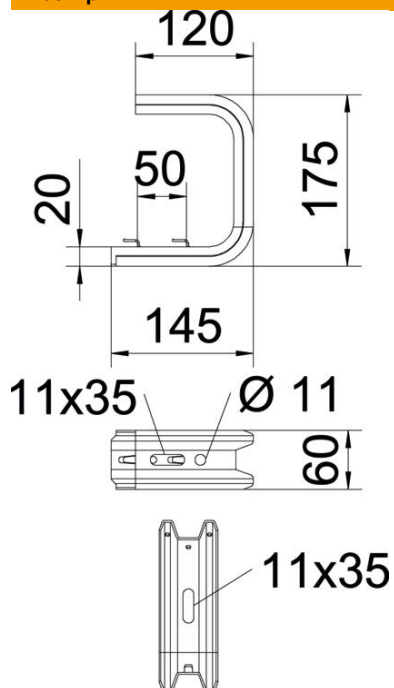
Технічний паспорт

Настінна та стельова скоба TP FS



Артикули: 6365906

Розміри



Довжина	175 mm
Ширина	145 mm
Висота	60 mm
Розмір B	145 mm
Розмір L	50 mm

Технічні характеристики

Конструкція	Начіпна скоба (C-подібна скоба)
F у kN стелі	1,3 kN
F у kN стіна	1,4 kN
Збереження функцій для макс. ширини	ні
для мін. ширини	100 mm
Підходить для дротяного лотка	так
Підходить для кабельростру	ні
Підходить для кабельного лотка	ні
Підходить для ширини лотка/кабельростру	100 mm

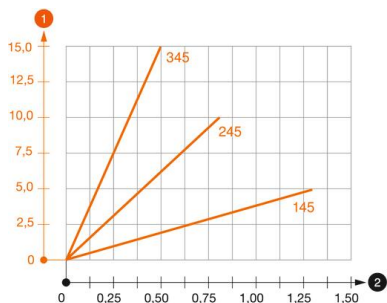
Технічний паспорт

Настінна та стельова скоба TP FS

Артикули: 6365906



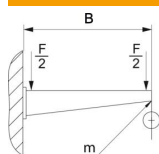
Навантаження



Діаграма навантаження, стельова скоба TP DG

- 1 Вигин верхівки кронштейну при допустимому навантаженні на кронштейн.
 - 2 Дозволене навантаження на полку у кН без ваги людини
- Крива навантаження на кронштейн довжиною в мм

Коефіцієнти навантаження, дюбель для настінних і стельових скоб TP DG



Настінне кріплення	Максимальне навантаження [кН]				
	Довжина кронштейна [мм]				
Тип дюбеля	145	245	345	445	545
BZ3 8x95/0-40	0,56	0,53	0,50	0,47	0,44
BZ3 10x90/0-30	1,03	0,96	0,68	0,54	0,35

Макс. навантаження F заг. = вага кабелю + кабельний лоток + скоба для стелі. Показники несної здатності підвищуються в декілька разів при використанні бетону без тріщин. Зазначені величини відповідають умовам роботи з бетоном класу міцності C 20/ 25.