

Технічний паспорт

Трапецієподібне кріплення FS

Артикули: 6357506



Трапецієподібне кріплення для монтажу кабельних трас на стандартних трапецієподібних поверхнях.
Увага: звертайте увагу на стику поверхні із трапецієвидної сталі!
При використанні передбачених отворів трапецієподібне кріплення можна встановлювати на трапецієподібному профілі шириною приблизно до 80 мм.
Деталі кріпляться фіксатором типу TPB R або шестигранним болтом типу SKS 10x110.
Для закріплення на трапецієподібних поверхнях. Обсяг постачання без фіксатора типу TPB/R.

CE

St Сталь
FS оцинковано пачкою

Основні дані

Артикули	6357506
Тип	TPB 100 FS
Позначення 1	Підвіс трапецевидний
Виробник	OBO
Розмір	100x116
Матеріал	Сталь
Покриття	оцинковано методом Сендзіміра
Стандарт поверхні	DIN EN 10346
Мінімальна одиниця продажу VK	20
Одиниця вимірювання	Шт.
Маса	9,9 kg
Одиниця ваги	кг/% пара

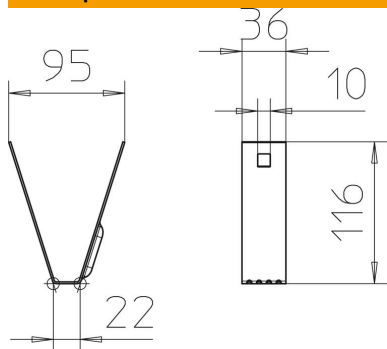
Технічний паспорт

Трапецієподібне кріплення FS

Артикули: 6357506



Розміри



Довжина	36 mm
Ширина	100 mm
Висота	116 mm

Технічні характеристики

F у kN	0,8 kN
Збереження функцій	ні
Підходить для штанги з різьбленням, метричної	10
Товщина матеріалу	1,5 mm
Нержавіюча сталь, протравлена	ні
На шарнірах	ні
Регульований	так