

# Технічний паспорт

## Трапецевидне кріплення A2

Артикули: 6357516



Трапецієподібне кріплення для монтажу кабельних трас на стандартних трапецієподібних поверхнях.  
Важливо! Звертайте увагу на стійкість трапецевидного кріплення  
При використанні передбачених отворів трапецієподібне кріплення можна встановлювати на трапецієподібному профілі шириною приблизно до 80 мм.  
Деталі кріпляться фіксатором типу TPB R або шестигранним болтом типу SKS 10x110.  
Обсяг постачання без фіксатора типу TPB R та шестигранного болта типу SKS 10x110.

CE

**A2** Сталь, нержавіюча

**2B** без обработки, дообработанный

### Основні дані

Артикули	6357516
Тип	TPB 100 A2
Позначення 1	Підвіс трапецевидний
Виробник	OBO
Розмір	100x116
Матеріал	Нержавіюча сталь 1.4301
Покриття	чистий, додатково оброблений
Стандарт поверхні	
Мінімальна одиниця продажу VK	20
Одиниця вимірювання	Шт.
Маса	9,9 kg
Одиниця ваги	кг/% пара

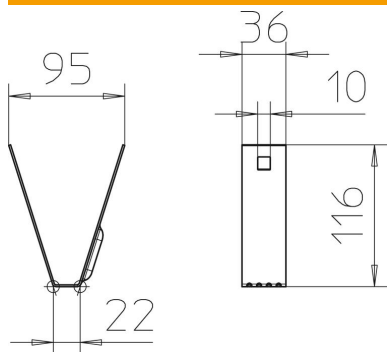
# Технічний паспорт

## Трапецевидне кріплення A2

Артикули: 6357516



### Розміри



Довжина	36 mm
Ширина	100 mm
Висота	116 mm

### Технічні характеристики

F <sub>y</sub> kN	0,8 kN
Збереження функцій	ні
Підходить для штанги з різьбленням, метричної	10
Товщина матеріалу	1,5 mm
Нержавіюча сталь, протравлена	так
На шарнірах	ні
Регульований	так