

# Технічний паспорт

## Балковий затискач, багатофункціональний

Артикули: 1485140



Багатофункціональний затискач для балок підходить для кріплення кабелів, захисних труб та кабельних лотків до сталевих балок будь-якого розміру (один затискач для безлічі застосувань). Затискач для балки можна використовувати різними способами завдяки різним варіантам кріплення. Затискач для балки можна встановити швидко й надійно без зварювання та свердління. Він встановлюється простим фіксуванням або насунанням. Затискач для балки можна використовувати в приміщенні та зовні.



**St** Сталь

**ZDM** оцинкованная поверхность, MAGNI 565

### Основні дані

Артикули	1485140
Тип	TK MULTI 8
Позначення 1	Балочний тримач
Позначення 2	для дротяного лотка
Виробник	OBO
Розмір	2-8mm
Матеріал	Сталь
Покриття	оцинкований, MAGNI 565
Стандарт поверхні	
Мінімальна одиниця продажу VK	100
Одиниця вимірювання	Шт.
Маса	0,1 kg
Одиниця ваги	kg/% пара

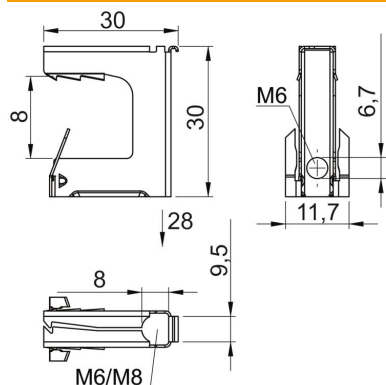
# Технічний паспорт

Балковий затискач, багатофункціональний



Артикули: 1485140

## Розміри



Ширина	30 mm
Висота	30 mm
Розмір A	8 mm
Розмір B	30 mm
Розмір D	11,7 mm
Розмір e	27 mm
Розмір F	28 mm
Розмір G (мм)	20
Розмір H	30 mm

## Технічні характеристики

Тип/деталь підключення	Прочее
Вид кріплення	затискати
Граничне навантаження	1,2 kN
Макс. ширина фланця F	8 mm
Мін. ширина фланця F	2 mm
Регулюється шарніром	ні
На шарнірах	ні