

Технічний паспорт

Балковий затискач, багатофункціональний

Артикули: 1485144



Багатофункціональний затискач для балок підходить для кріплення кабелів, захисних труб та кабельних лотків до сталевих балок будь-якого розміру (один затискач для безлічі застосувань). Затискач для балки можна використовувати різними способами завдяки різним варіантам кріплення. Затискач для балки можна встановити швидко й надійно без зварювання та свердління. Він встановлюється простим фіксуванням або насунанням. Затискач для балки можна використовувати в приміщенні та зовні.



St Сталь

ZDM оцинкованная поверхность, MAGNI 565

Основні дані

Артикули	1485144
Тип	TK MULTI 16
Позначення 1	Балочний тримач
Позначення 2	для дротяного лотка
Виробник	OBO
Розмір	8-16mm
Матеріал	Сталь
Покриття	оцинкований, MAGNI 565
Стандарт поверхні	
Мінімальна одиниця продажу VK	100
Одиниця вимірювання	Шт.
Маса	0,12 kg
Одиниця ваги	кг/% пара

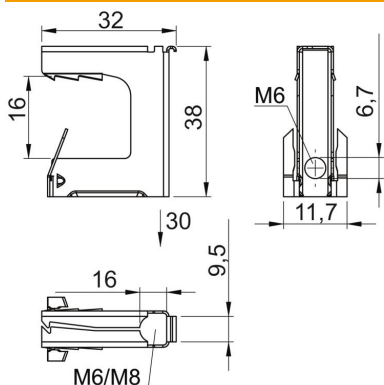
Технічний паспорт

Балковий затискач, багатофункціональний

Артикули: 1485144



Розміри



Ширина	32 mm
Висота	38 mm
Розмір А	16 mm
Розмір В	32 mm
Розмір d, мін.	11,7 mm
Розмір e	29 mm
Розмір F	30 mm
Розмір G (мм)	22
Розмір H	38 mm

Технічні характеристики

Тип/деталь підключення	Прочее
Вид кріплення	затискати
Граничне навантаження	1,2 kN
Макс. ширина фланця F	16 mm
Мін. ширина фланця F	8 mm
Регулюється шарніром	ні
На шарнірах	ні