

Технічний паспорт

Гвинтовий балковий тримач, універсальний

Артикули: 1484702



Різні варіанти кріплення (по горизонталі та по вертикалі).

CE

St Сталь

ZL Цинкламель

Основні дані

Артикули	1484702
Позначення 1	Затискувач, що пригвинчується
Виробник	OBO
Розмір	2-13mm
Матеріал	Сталь
Покриття	Цинк-ламельове покриття
Стандарт поверхні	
Мінімальна одиниця продажу VK	100
Одиниця вимірювання	Шт.
Маса	2,72 kg
Одиниця ваги	кг/% пара

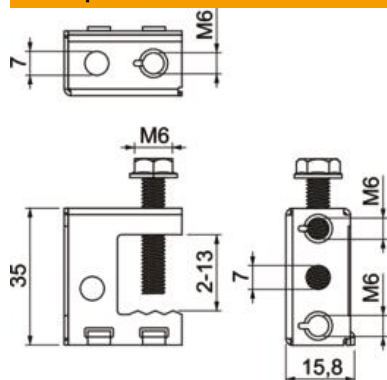
Технічний паспорт

Гвинтовий балковий тримач, універсальний

Артикули: 1484702



Розміри



Висота	35 mm
Розмір В	15,8 mm
Розмір Н	35 mm

Технічні характеристики

Тип/деталь підключення	Прочее
Вид кріплення	загвинчувати
Отвір для кріплення	6,5 mm
Граничне навантаження	0,55 kN
Макс. ширина фланця F	13 mm
Мін. ширина фланця F	2 mm
Регулюється шарніром	ні
На шарнірах	ні