

Технічний паспорт

Профільний стельовий підвіс

Артикули: 1486861



Профільний стельовий підвіс з отвором для встановлення S-подібних гачків або гвинта та гайки.

CE

St Сталь

ZL Цинк-ламель

Основні дані

Артикули	1486861
Тип	ТКТ
Позначення 1	Профільний стельовий підвіс
Позначення 2	з отвором для кріплення 7 мм
Виробник	OBO
Розмір	60mm
Матеріал	Сталь
Покриття	Цинк-ламельове покриття
Стандарт поверхні	
Мінімальна одиниця продажу	100
VK	
Одиниця вимірювання	Шт.
Маса	0,9 kg
Одиниця ваги	кг/% пара

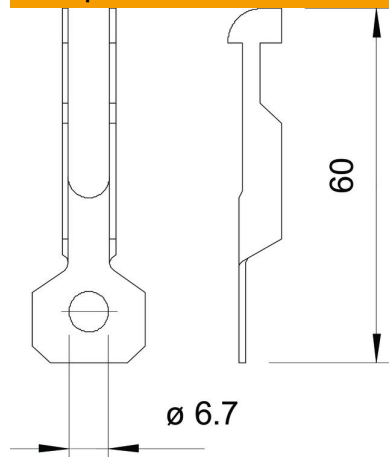
Технічний паспорт

Профільний стельовий підвіс

Артикули: 1486861



Розміри



Висота 60 mm

Технічні характеристики

Тип/деталь підключення	Отвір
Отвір для кріплення	6,7 mm
Граничне навантаження	0,45 kN