

# Технічний паспорт

## Струбцина, посилена TKS ZL



Артикули: 6355798



Затискальний кулачок, виконання - важке, з шестигранною гайкою для прямого кріплення конструкцій на сталевих тримачах. Діапазон затискання обмежується максимальною кріпильною товщиною 30 мм.

CE

St Сталь

ZL Цинк-ламельное покрытие

### Основні дані

Артикули	6355798
Тип	TKS-S-30 ZL
Позначення 1	Затискний кулачок важкий
Позначення 2	з комбінованою гайкою
Виробник	OBO
Розмір	M12x75
Матеріал	Сталь
Покриття	Цинк-ламельне покриття
Стандарт поверхні	
Мінімальна одиниця продажу VK	10
Одиниця вимірювання	пара
Маса	82,8 kg
Одиниця ваги	кг/% VPE

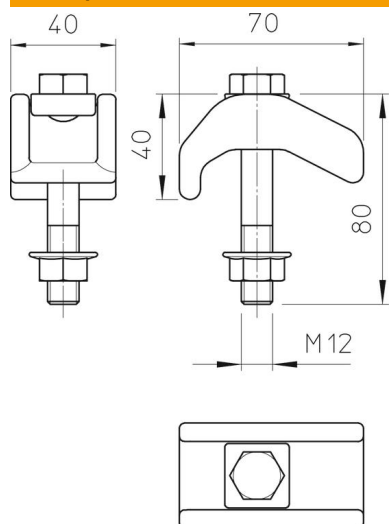
# Технічний паспорт

## Струбцина, посилена TKS ZL



Артикули: 6355798

### Розміри



Висота 30 mm

### Технічні характеристики

Рy kN	21 kN
Підходить для макс. товщини фланця	30 mm
Підходить для мін. товщини фланця	20 mm
Різьба, метрична	12
Гвинт	M12 x 75