

Технічний паспорт

Струбцина, полегшена TKS FT

Артикули: 6355828



Струбцина, з шестигранною гайкою для безпосереднього кріплення конструкцій на сталевих кронштейнах. Діапазон затискання струбцини обмежується максимальною кріпильною товщиною 36 мм.

CE

St Сталь

FT оцинковано зануренням у розчин

Основні дані

Артикули	6355828
Тип	TKS-L-36 M8 FT
Позначення 1	Затискний кулачок легкий
Виробник	OBO
Розмір	M8x80
Матеріал	Сталь
Покриття	гарячецинкований
Стандарт поверхні	DIN EN ISO 1461
Мінімальна одиниця продажу VK	50
Одиниця вимірювання	Шт.
Маса	16 kg
Одиниця ваги	кг/% пара

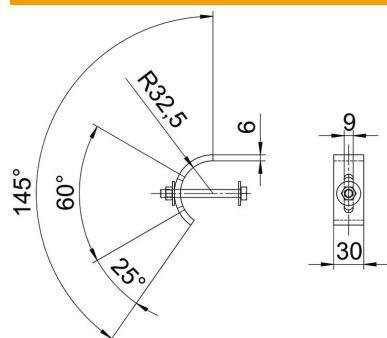
Технічний паспорт

Струбцина, полегшена TKS FT

Артикули: 6355828



Розміри



Висота	36 mm
--------	-------

Технічні характеристики

Ф у kN	10 kN
Підходить для макс. товщини фланця	36 mm
Підходить для мін. товщини фланця	16 mm
Різьба, метрична	8
Гвинт	M8 x 80