

Технічний паспорт

Струбцина, полегшена TKS FT

Артикули: 6355808



Затискальний кулачок, з шестигранною гайкою для прямого кріплення конструкцій на сталевих балках.
Діапазон затискання обмежується на макс. 25 мм.



St

Сталь

FT

оцинковано зануренням у розчин

Основні дані

Артикули	6355808
Тип	TKS-L-25 FT
Позначення 1	Затискний кулачок легкий
Позначення 2	з комбінованою гайкою
Виробник	OBO
Розмір	M10x50
Матеріал	Сталь
Покриття	гарячецинкований
Стандарт поверхні	DIN EN ISO 1461
Мінімальна одиниця продажу VK	10
Одиниця вимірювання	пара
Маса	39,2 kg
Одиниця ваги	кг/% VPE

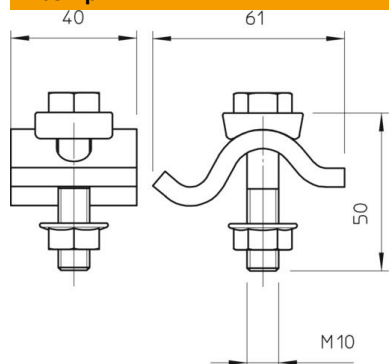
Технічний паспорт

Струбцина, полегшена TKS FT

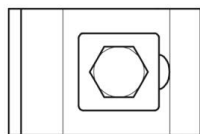
Артикули: 6355808



Розміри



Висота 25 mm



Технічні характеристики

Ф у kN	10 kN
Підходить для макс. товщини фланця	25 mm
Підходить для мін. товщини фланця	15 mm
Різьба, метрична	10
Гвинт	M10 x 50