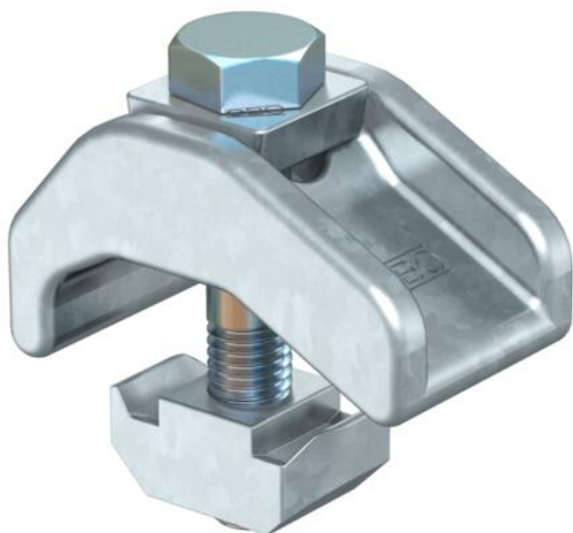


Технічний паспорт

Струбцина, посилена ТКН ZL



Артикули: 6355805



Затискальний кулачок, виконання - важке з ковзною гайкою для кріплення профільних шин на сталевих конструкціях. Діапазон затискання струбцини обмежується максимальною кріпильною товщиною 30 мм.

Струбцина використовується у комбінації з профільною рейкою з шириною шліца 22 мм.



- St Сталь
- ZL Цинк-ламельное покрытие

Основні дані

Артикули	6355805
Тип	ТКН-S-30 ZL
Позначення 1	Затискний кулачок важкий
Позначення 2	з комбінованою гайкою
Виробник	OBO
Розмір	M12x65
Матеріал	Сталь
Покриття	Цинк-ламельне покриття
Стандарт поверхні	
Мінімальна одиниця продажу VK	10
Одиниця вимірювання	пара
Маса	88,6 kg
Одиниця ваги	кг/% VPE

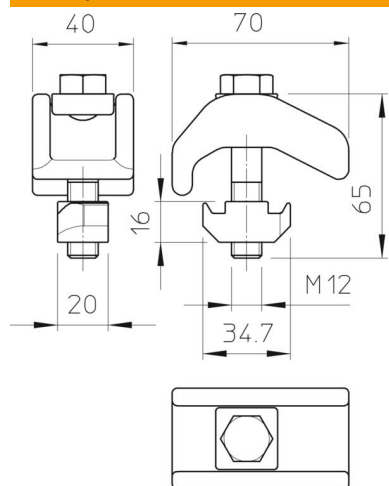
Технічний паспорт

Струбцина, посилена ТКН ZL



Артикули: 6355805

Розміри



Висота	30 mm
--------	-------

Технічні характеристики

Рy kN	21 kN
Підходить для макс. товщини фланця	30 mm
Підходить для мін. товщини фланця	20 mm
Різьба, метрична	12
Гвинт	M12 x 65