

# Технічний паспорт

Супорт-рамка для Telitank T4L/T8NL, встановлення 1x Modul45

Артикули: 7408456



Рамка-адаптер з квадратним отвором для 3x Modul 45, підходить для довгих сторін T4L і T8NL (кришка 1/1).



PA Поліамід

## Основні дані

Артикули	7408456
Тип	T8NL P105 7035
Позначення 1	Супорт-рамка
Позначення 2	3x Modul 45 для T4L/T8NL
Виробник	OBO
Колір	світло-сірий; RAL 7035
Матеріал	Поліамід
Мінімальна одиниця продажу UK	1
Одиниця вимірювання	Шт.
Маса	3,76 kg
Одиниця ваги	кг/% пара

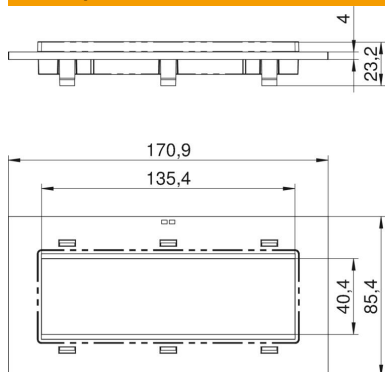
# Технічний паспорт

Супорт-рамка для Telitank T4L/T8NL, встановлення 1x  
Modul45

Артикули: 7408456



## Розміри



Ширина 170 mm

## Технічні характеристики

Застосування	Резервуар під підлогою
Кількість отворів CEE/Perilex	0
Кількість потрібних отворів	0
Кількість одиночних отворів	0
Кількість овальних отворів	0
Кількість квадратних отворів	1
Кількість круглих отворів	0
Кількість подвійних отворів	0
Вид кріплення	що фіксується
Місце для етикетки	ні
Заглушка	ні
Підходить для маркування	ні
Монтажна техніка	Крок растра M45