

Технічний паспорт

Стопорна шайба DIN 6798 G

Артикули: 3404080



Стопірна гайка згідно DIN 6798, форма А.

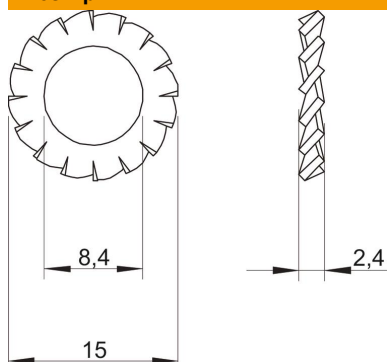


St	Сталь
G	гальванічно оцинкований

Основні дані

Артикули	3404080
Тип	SWS M8 G
Позначення 1	Стопірна шайба
Виробник	OBO
Розмір	M8
Матеріал	Сталь
Покриття	гальванічно оцинкований
Стандарт поверхні	EN ISO 19598 / EN ISO 4042
Мінімальна одиниця продажу	100
VK	
Одиниця вимірювання	Шт.
Маса	0,08 kg
Одиниця ваги	кг/% пара

Розміри



Висота	2,4 mm
Товщина	0,09 in
Розмір D	0,59 in
Розмір d	0,33 in
Розмір d	8,4 mm
Розмір d, макс.	15 mm
Розмір d, мін.	15 mm
Розмір h	2,4 mm

Технічні характеристики

Різьба	M8
Внутрішній діаметр	0,33 mm
Конструкція стопорної шайби	відкрите зовнішнє зубчасте зачеплення