

Технічний паспорт

Стопорна шайба DIN 6798 A2

Артикули: 3404358



Стопірна гайка згідно DIN 6798, форма А.



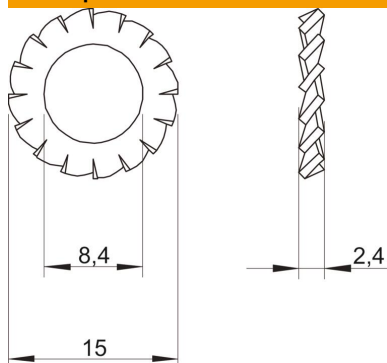
CE

A2	Нержавіюча сталь
2B	чистий, додатково оброблений

Основні дані

Артикули	3404358
Тип	SWS M8 A2
Позначення 1	Стопірна шайба
Виробник	OBO
Розмір	M8
Матеріал	Нержавіюча сталь
Покриття	чистий, додатково оброблений
Стандарт поверхні	
Мінімальна одиниця продажу	100
VK	
Одиниця вимірювання	Шт.
Маса	0,08 kg
Одиниця ваги	кг/% пара

Розміри



Висота	2,4 mm
Товщина	0,09 in
Розмір D	0,59 in
Розмір d	0,33 in
Розмір d	8,4 mm
Розмір d, мін.	15 mm
Розмір h	2,4 mm

Технічні характеристики

Різьба	M8
Внутрішній діаметр	0,33 mm
Конструкція стопорної шайби	відкрите зовнішнє зубчасте зачеплення