

Технічний паспорт

Стопорна шайба DIN 6798 G

Артикули: 3404056



Стопірна гайка згідно DIN 6798, форма А.



CE

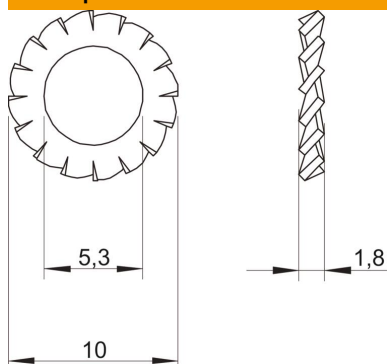
St Сталь

G гальванічно оцинкований

Основні дані

| | |
|----------------------------------|----------------------------|
| Артикули | 3404056 |
| Тип | SWS M5 G |
| Позначення 1 | Стопірна шайба |
| Виробник | OBO |
| Розмір | M5 |
| Матеріал | Сталь |
| Покриття | гальванічно оцинкований |
| Стандарт поверхні | EN ISO 19598 / EN ISO 4042 |
| Мінімальна одиниця продажу VK | 100 |
| Одиниця вимірювання | Шт. |
| Маса | 0,022 kg |
| Одиниця ваги | кг/% пара |

Розміри



| | |
|----------------|--------|
| Висота | 1,8 mm |
| Розмір d | 5,3 mm |
| Розмір d, мін. | 10 mm |
| Розмір h | 1,8 mm |

Технічні характеристики

| | |
|-----------------------------|---------------------------------------|
| Різьба | M5 |
| Внутрішній діаметр | 5,3 mm |
| Конструкція стопорної шайби | відкрите зовнішнє зубчасте зачеплення |