

Технічний паспорт

Стопорна шайба DIN 6798 G

Артикули: 3404102



Стопірна гайка згідно DIN 6798, форма А.



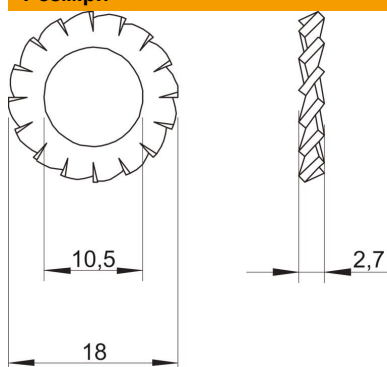
St Сталь

G гальванічно оцинкований

Основні дані

Артикули	3404102
Тип	SWS M10 G
Позначення 1	Стопірна шайба
Виробник	OBO
Розмір	M10
Матеріал	Сталь
Покриття	гальванічно оцинкований
Стандарт поверхні	EN ISO 19598 / EN ISO 4042
Мінімальна одиниця продажу VK	100
Одиниця вимірювання	Шт.
Маса	0,125 kg
Одиниця ваги	кг/% пара

Розміри



Висота	2,7 mm
Товщина	0,11 in
Розмір D	0,71 in
Розмір d	0,41 in
Розмір d	10,5 mm
Розмір d, макс.	18 mm
Розмір d, мін.	18 mm
Розмір h	2,7 mm

Технічний паспорт

Стопорна шайба DIN 6798 G

Артикули: 3404102



Технічні характеристики

Різьба	M10
Внутрішній діаметр	0,41 mm
Конструкція стопорної шайби	відкрите зовнішнє зубчасте зачеплення