

Технічний паспорт

Повздовжній з'єднувач SV з 3 отворами A2

Артикули: 1123126



Повздовжній з'єднувач слугує продовженням профільної рейки MS4141. Це з'єднання можна виконати просто та точно на місці монтажу або в майстерні.

Це гарантує, що в районі з'єднання рейки не буде жодного слабкого місця. У цьому випадку застосовуються статичні значення профільної рейки.

Обсяг постачання:

Повздовжній з'єднувач типу 4141 та відповідні шестигранні гвинти, незагвинчені.



A2 Сталь, нержавіюча

2B без обработки, дообработанный

Основні дані

Артикули	1123126
Тип	SVE 41 A2
Позначення 1	З'єднувач профілю
Позначення 2	профільна рейка MS 41
Виробник	OBO
Розмір	100x4mm
Матеріал	Нержавіюча сталь 1.4301
Покриття	чистий, додатково оброблений
Стандарт поверхні	
Мінімальна одиниця продажу VK	10
Одиниця вимірювання	Шт.
Маса	42 kg
Одиниця ваги	kg/% пара

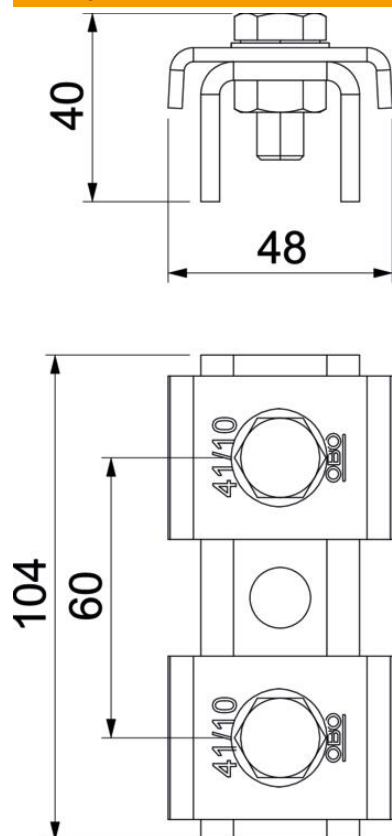
Технічний паспорт

Повздовжній з'єднувач SV з 3 отворами A2

Артикули: 1123126



Розміри



Довжина	100 mm
Ширина	47 mm
Висота	39,4 mm

Технічні характеристики

Тип перфорації	Задня стінка, перфорована
Конструкція	перфоровано
Конструкція	Зовнішній з'єднувач
Відстань між центрами отворів	60 mm
Підходять для форм профіля	U-подібний профіль
Розмір отвору	12 mm
Товщина матеріалу	4 mm
З аксесуарами для гвинтів	так
Форма профілю	C-подібний профіль
Нержавіюча сталь, протравлена	ні
Ширина отворів	22 mm
Статичне значення A	2,97 cm ²
Статичне значення Iy	6,05 cm
Статичне значення Iz	9,01 cm
Статичне значення Wy	2,91 cm ²
Статичне значення Wz	4,4 cm ²