

Технічний паспорт

Алюмінієва муфта, без нарізі

Артикули: 2046027



Деталь додаткового обладнання: вставна муфта для з'єднання між електромонтажними трубами. Із внутрішньою стінкою без задирок.



Alu алюміній

Основні дані

Артикули	2046027
Тип	SV50W ALU
Позначення 1	Коліно труби
Позначення 2	без різьби
Виробник	OBO
Розмір	Ø50mm
Матеріал	Алюміній
Мінімальна одиниця продажу VK	20
Одиниця вимірювання	Шт.
Маса	6,1 kg
Одиниця ваги	кг/% пара

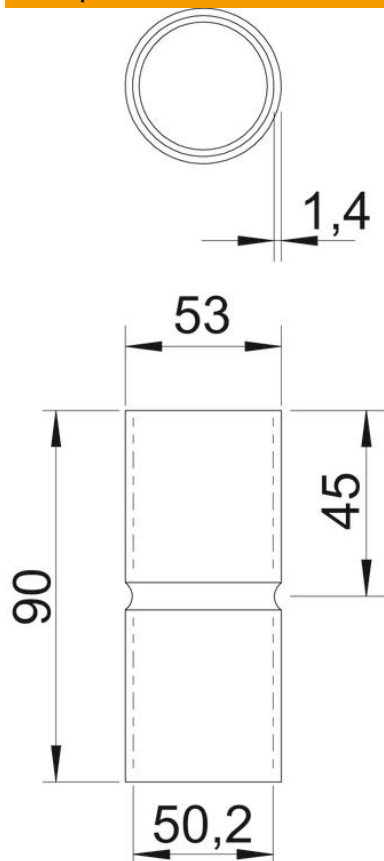
Технічний паспорт

Алюмінієва муфта, без нарізі



Артикули: 2046027

Розміри



Довжина	90 mm
Розмір D	53 mm
Розмір d	50,2 mm
Розмір L	90 mm
Розмір l	45 mm
Розмір m (мм)	50
Розмір t	1,4 mm

Технічні характеристики

Конструкція	Штекерний
Для труби діаметром	50 mm
Розмір	50
Не містить галогенів	так
З інспекційним отвором і кришкою	ні
Поверхня з нержавіючої полірованої сталі	ні
Полірована поверхня	ні
макс. діапазон робочих температур	250 °C
мін. діапазон робочих температур	-45 °C
Із двох частин	ні