

Технічний паспорт

Гальванічно оцинкована сталева муфта без різьби

Артикули: 2046858



Деталь додаткового обладнання: вставна муфта для з'єднання між електромонтажними трубами. Із внутрішньою стінкою без задирок.



St

Сталь

G

гальванічно оцинкований

Основні дані

| | |
|----------------------------------|----------------------------|
| Артикули | 2046858 |
| Тип | SV40W G |
| Позначення 1 | Муфта для труби |
| Позначення 2 | без нарізі |
| Виробник | OBO |
| Розмір | Ø40mm |
| Матеріал | Сталь |
| Покриття | гальванічно оцинкований |
| Стандарт поверхні | EN ISO 19598 / EN ISO 4042 |
| Мінімальна одиниця продажу VK | 25 |
| Одиниця вимірювання | Шт. |
| Маса | 13,2 kg |
| Одиниця ваги | кг/% пара |

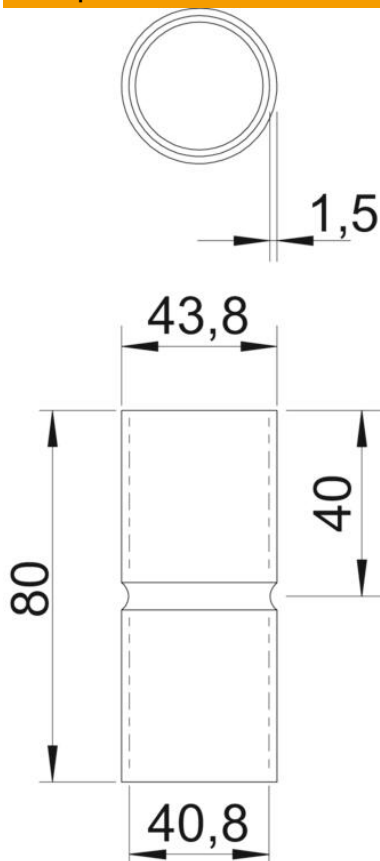
Технічний паспорт

Гальванічно оцинкована сталева муфта без різьби



Артикули: 2046858

Розміри



| | |
|---------------|---------|
| Довжина | 80 mm |
| Розмір D | 43,8 mm |
| Розмір d | 43,8 mm |
| Розмір L | 80 mm |
| Розмір l | 40 mm |
| Розмір m (мм) | M40 |
| Розмір t | 1,5 mm |

Технічні характеристики

| | |
|--|-----------|
| Конструкція | Штекерний |
| Для труби діаметром | 40 mm |
| Розмір | 40 |
| Не містить галогенів | так |
| З інспекційним отвором і кришкою | ні |
| Поверхня з нержавіючої полірованої сталі | ні |
| Полірована поверхня | ні |
| макс. діапазон робочих температур | 400 °C |
| мін. діапазон робочих температур | -45 °C |
| Із двох частин | ні |