

# Технічний паспорт

## З'єднувальна муфта з високоякісної сталі V4A

Артикули: 2046774



Деталь додаткового обладнання: вставна муфта для з'єднання між електромонтажними трубами. Із внутрішньою стінкою без задирок.



**A4** Сталь, нержавіюча

**2B** без обработки, дообработанный

### Основні дані

Артикули	2046774
Тип	SV40W A4
Позначення 1	З'єднувальна муфта
Позначення 2	без нарізі
Виробник	OBO
Розмір	Ø40mm
Матеріал	Сталь, нержавіюча 1,4571
Покриття	чистий, додатково оброблений
Стандарт поверхні	
Мінімальна одиниця продажу VK	10
Одиниця вимірювання	Шт.
Маса	10,3 kg
Одиниця ваги	кг/% пара

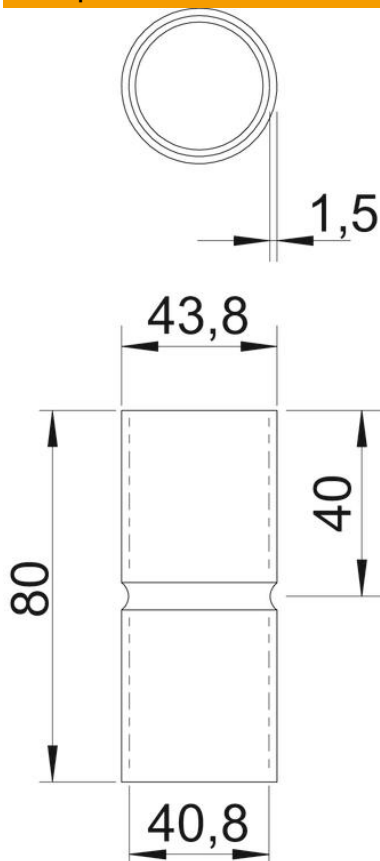
# Технічний паспорт

## З'єднувальна муфта з високоякісної сталі V4A



Артикули: 2046774

### Розміри



Довжина	80 mm
Розмір D	42,7 mm
Розмір d	40,2 mm
Розмір L	80 mm
Розмір l	40 mm
Розмір m (мм)	M40
Розмір t	1,25 mm

### Технічні характеристики

Конструкція	Штекерний
Для труби діаметром	40 mm
Розмір	40
Не містить галогенів	так
З інспекційним отвором і кришкою	ні
Поверхня з нержавіючої полірованої сталі	так
Полірована поверхня	ні
макс. діапазон робочих температур	400 °C
мін. діапазон робочих температур	-45 °C
Із двох частин	ні