

Технічний паспорт

З'єднувальна муфта M16 без різьби

Артикули: 2046620



Деталь додаткового обладнання: вставна муфта для з'єднання між електромонтажними трубами. Із внутрішньою стінкою без задирок.



St

Сталь

FT

оцинковано зануренням у розчин

Основні дані

Артикули	2046620
Тип	SV16W FT
Позначення 1	Муфта для труби
Позначення 2	без нарізі
Виробник	OBO
Розмір	Ø16mm
Матеріал	Сталь
Покриття	гарячецинкований
Стандарт поверхні	DIN EN ISO 1461
Мінімальна одиниця продажу VK	25
Одиниця вимірювання	Шт.
Маса	2,2 kg
Одиниця ваги	кг/% пара

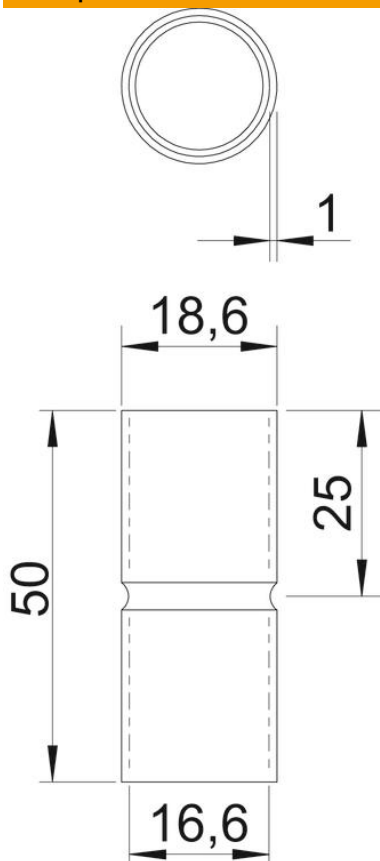
Технічний паспорт

З'єднувальна муфта M16 без різьби



Артикули: 2046620

Розміри



Довжина	50 mm
Розмір D	18,6 mm
Розмір d	16,6 mm
Розмір L	50 mm
Розмір l	25 mm
Розмір m (мм)	M16
Розмір t	1 mm

Технічні характеристики

Конструкція	Штекерний
Для труби діаметром	16 mm
Розмір	16
Не містить галогенів	так
З інспекційним отвором і кришкою	ні
Поверхня з нержавіючої полірованої сталі	ні
Полірована поверхня	ні
макс. діапазон робочих температур	400 °C
мін. діапазон робочих температур	-45 °C
Із двох частин	ні