

Технічний паспорт

Алюмінієва муфта, без нарізі

Артикули: 2046022



Деталь додаткового обладнання: вставна муфта для з'єднання між електромонтажними трубами. Із внутрішньою стінкою без задирок.



Alu алюміній

Основні дані

Артикули	2046022
Тип	SV16W ALU
Позначення 1	Коліно труби
Позначення 2	без різьби
Виробник	OBO
Розмір	Ø16mm
Матеріал	Алюміній
Мінімальна одиниця продажу VK	50
Одиниця вимірювання	Шт.
Маса	0,7 kg
Одиниця ваги	кг/% пара

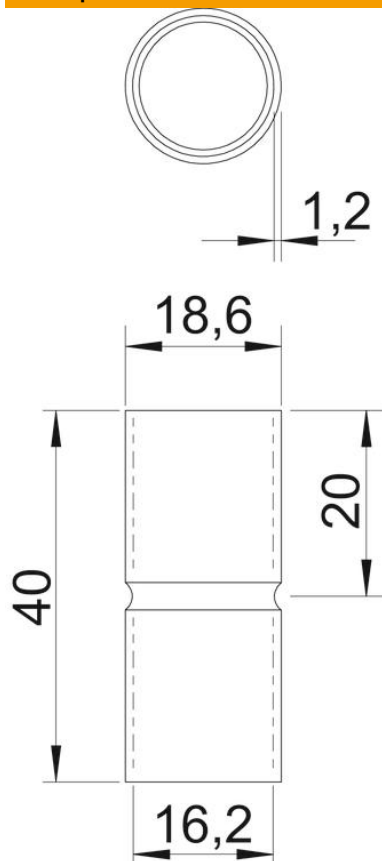
Технічний паспорт

Алюмінієва муфта, без нарізі

Артикули: 2046022



Розміри



Довжина	40 mm
Розмір D	18,6 mm
Розмір d	16,2 mm
Розмір L	40 mm
Розмір l	20 mm
Розмір m (мм)	16
Розмір t	1,2 mm

Технічні характеристики

Конструкція	Штекерний
Для труби діаметром	16 mm
Розмір	16
Не містить галогенів	так
З інспекційним отвором і кришкою	ні
Поверхня з нержавіючої полірованої сталі	ні
Полірована поверхня	ні
макс. діапазон робочих температур	250 °C
мін. діапазон робочих температур	-45 °C
Із двох частин	ні