

# Технічний паспорт

## З'єднувальна муфта з високоякісної сталі V4A

Артикули: 2046770



Деталь додаткового обладнання: вставна муфта для з'єднання між електромонтажними трубами. Із внутрішньою стінкою без задирок.



**A4** Сталь, нержавіюча

**2B** без обработки, дообработанный

### Основні дані

|                                  |                              |
|----------------------------------|------------------------------|
| Артикули                         | 2046770                      |
| Тип                              | SV16W A4                     |
| Позначення 1                     | З'єднувальна муфта           |
| Позначення 2                     | без нарізі                   |
| Виробник                         | OBO                          |
| Розмір                           | Ø16mm                        |
| Матеріал                         | Сталь, нержавіюча 1,4571     |
| Покриття                         | чистий, додатково оброблений |
| Стандарт поверхні                |                              |
| Мінімальна одиниця продажу<br>VK | 10                           |
| Одиниця вимірювання              | Шт.                          |
| Маса                             | 2,1 kg                       |
| Одиниця ваги                     | kg/% пара                    |

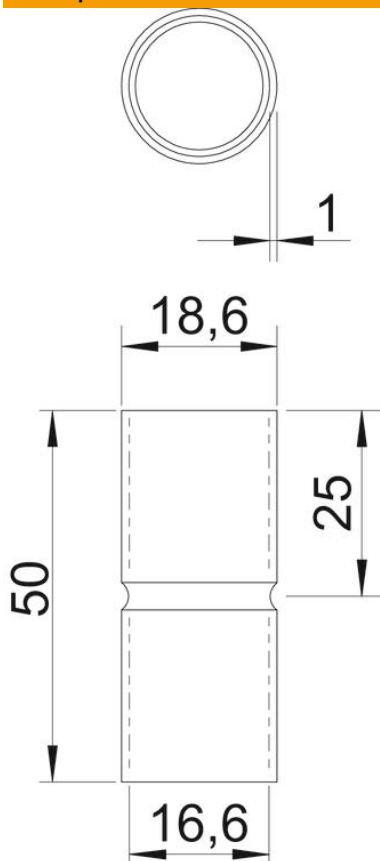
# Технічний паспорт

З'єднувальна муфта з високоякісної сталі V4A



Артикули: 2046770

## Розміри



|               |         |
|---------------|---------|
| Довжина       | 50 mm   |
| Розмір D      | 18,2 mm |
| Розмір d      | 16,2 mm |
| Розмір L      | 50 mm   |
| Розмір l      | 25 mm   |
| Розмір m (мм) | M16     |
| Розмір t      | 1 mm    |

## Технічні характеристики

|  |           |
|--|-----------|
| Конструкція                              | Штекерний |
| Для труби діаметром                      | 16 mm     |
| Розмір                                   | 16        |
| Не містить галогенів                     | так       |
| З інспекційним отвором і кришкою         | ні        |
| Поверхня з нержавіючої полірованої сталі | так       |
| Полірована поверхня                      | ні        |
| макс. діапазон робочих температур        | 400 °C    |
| мін. діапазон робочих температур         | -45 °C    |
| Із двох частин                           | ні        |