

Технічний паспорт

Розетка з блокувальним механізмом, контакти під кутом 0°, заземлючий штир
Артикули: 6120312



Розетка з блокуванням, заземлюючим штифтом 1-постова 0°, шторками, та самозатискними клемми 16 А, 250 В ~, згідно з IEC 60884-1.

Можливо використовувати тільки разом штифтом типу CST-STD для розблокування контактів.

Примітка: Ключ для кодування не входить в комплект поставки. Для встановлення в кабельні канали Rapid 45, канали для вбудовування приладів, електромонтажні колони, та системи прокладання кабелю під підлогою та розподільні коробки.



PC Полікарбонат

Основні дані

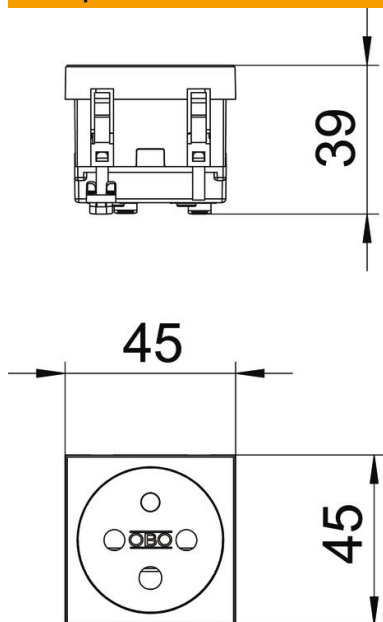
Артикули	6120312
Тип	STD-F0K SRO1
Позначення 1	Розетка електрична
Позначення 2	Modul 45
Виробник	OBO
Розмір	250V, 10/16A
Колір	сигнальний червоний; RAL 3001
Матеріал	Полікарбонат
Мінімальна одиниця продажу VK	1
Одиниця вимірювання	Шт.
Маса	4 kg
Одиниця ваги	кг/% пара

Технічний паспорт

Розетка з блокувальним механізмом, контакти під кутом 0°, заземлючий штир
Артикули: 6120312



Розміри



Ширина	45 mm
Висота	45 mm

Технічні характеристики

Покриття (захист)	Центральна пластина
Замикається	ні
Тип підключення	Безвинтова клема
Кількість елементів	1
Кількість модулів (для модульної конструкції)	0
Змінювана кількість розеток	0
Кількість полюсів	2
Відбиток / маркування	без друку
Конструкція	Одинарна, 0°
Виконання верхньої частини	матовий
Конструкція	Заземлюючий контакт
Механізм виймання	ні
Тип кріплення	фіксувати
Місце для етикетки	ні
макс. робоча температура	40 °C
мін. робоча температура	-5 °C
удосконалений захист від дотику	так
Захист від диференційного струму	ні
для важких умов (відповідно до VDE)	ні
Не містить галогенів	так
Ізольований монтаж	ні
Відкидна кришка	ні
Кодування	так

Технічний паспорт

Розетка з блокувальним механізмом, контакти під кутом
0°, заземлючий штир
Артикули: 6120312



Технічні характеристики

Контрольне світло	ні
З вимикачем	ні
Із запобіжником на низький струм	ні
З функціональним освітленням	ні
З орієнтувальним освітленням	ні
Вид монтажу	Інсталляційний кабельний канал
Номинальна напруга	250 V
Номинальний струм	16 A
Рівень захисту	Прочее
Спеціальний блок живлення	Без спеціального джерела живлення
Тип розетки	NF
Кут нахилу контактів розетки	0°
Глибина	39 mm
Прозорий	ні
Зміщена центральна накладка	ні
Захист від перенапруг	ні