

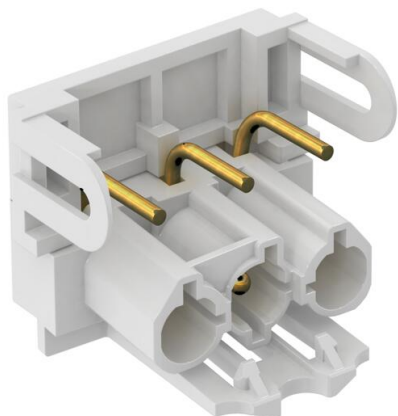
Технічний паспорт

Адаптер роз'єму Modul 45connect®, білий

Артикули: 6117197



Штекерний адаптер, U-подібний, для підключення до розетки STD-D0C / STD-D3C або STD-F0C / STD-F3C збоку, для подовжувача VL з розеткою Wieland GST 18i 3р.



PA Поліамід

Основні дані

Артикули	6117197
Тип	STA-SKS SU1 W
Позначення 1	З'єднувач
Позначення 2	Modul 45
Виробник	OBO
Колір	білий
Матеріал	Поліамід
Мінімальна одиниця продажу VK	10
Одиниця вимірювання	Шт.
Маса	1,19 kg
Одиниця ваги	кг/% пара

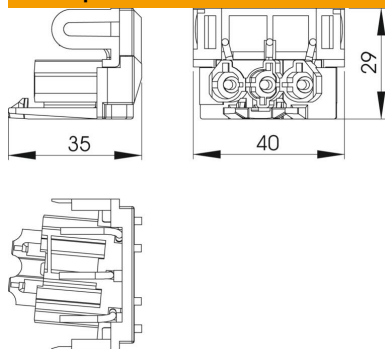
Технічний паспорт

Адаптер роз'єму Modul 45connect®, білий

Артикули: 6117197



Розміри



Довжина	35 mm
Ширина	40 mm
Висота	29 mm

Технічні характеристики

Тип замка	вбудований в роз'єм
Виконання підключення пристрою	Штекер
Варіант для встановлення	Монтажна частина / штепсельне з'єднання
Колір маркування/ контактної вставки	білий
Колір окремої частини адаптера	білий
Розмір з'єднувальної різьби	відсутність різьбового з'єднання
Не містить галогенів	так
Матеріал контакту	CuZn
Механізм розблокування	так
Макс. кут нахилу	0 °
Мін. кут нахилу	0 °
Номінальна напруга	250 V
Номінальний струм	16 A
Догляд за поверхнею контактів	луджена
Позначення контактів	L, N, PE
Кількість полюсів	3
Рівень захисту	IP20
Напрямок вставляння	прямий
Штекерна система	GST18