

Технічний паспорт

Внутрішній кут SL IE2050

Артикули: 6132248



Внутрішній кут для зміни напрямку плінтуса.
Внутрішній кут, фіксується на нижній частині.



PVC Полівінілхлорид

Основні дані

| | |
|----------------------------------|------------------------|
| Артикули | 6132248 |
| Тип | SL IE2050 gws |
| Позначення 1 | Внутрішній кут |
| Позначення 2 | кабельного каналу |
| Виробник | OBO |
| Колір | сніжно-білий; RAL 9010 |
| Матеріал | Полівінілхлорид |
| Мінімальна одиниця продажу VK | 10 |
| Одиниця вимірювання | Шт. |
| Маса | 0,99 kg |
| Одиниця ваги | кг/% пара |

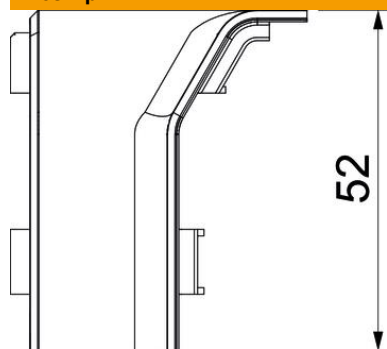
Технічний паспорт

Внутрішній кут SL IE2050

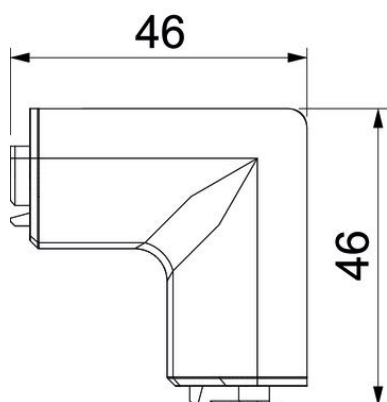


Артикули: 6132248

Розміри



| | |
|---------|-------|
| Довжина | 46 mm |
| Ширина | 46 mm |
| Висота | 52 mm |



Технічні характеристики

| | |
|-----------------------------------|----------------|
| Конструкція | Фасонна деталь |
| Декор | без |
| Кришка з ущільненням | без |
| Не містить галогенів | ні |
| Зі смужкою покриття | ні |
| Рівень захисту | IP40 |
| IK-код ступеню захисту | IK06 |
| макс. діапазон робочих температур | 60 °C |
| мін. діапазон робочих температур | -5 °C |
| мін. діапазон кута | 90 mm |