

Технічний паспорт

Внутрішній кут SL IE20110

Артикули: 6132259



Внутрішній кут для зміни напрямку плінтуса.

Внутрішній кут, фіксується на нижній частині.



PVC Полівінілхлорид

Основні дані

Артикули	6132259
Тип	SL IE20110 gws
Позначення 1	Внутрішній кут
Позначення 2	кабельного каналу
Виробник	OBO
Колір	сніжно-білий; RAL 9010
Матеріал	Полівінілхлорид
Мінімальна одиниця продажу UK	10
Одиниця вимірювання	Шт.
Маса	1,06 kg
Одиниця ваги	кг/% пара

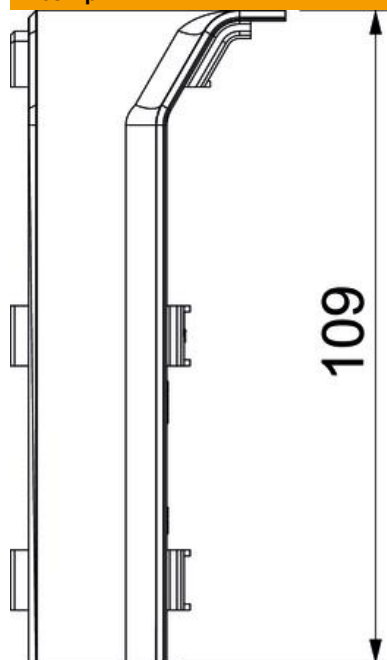
Технічний паспорт

Внутрішній кут SL IE20110

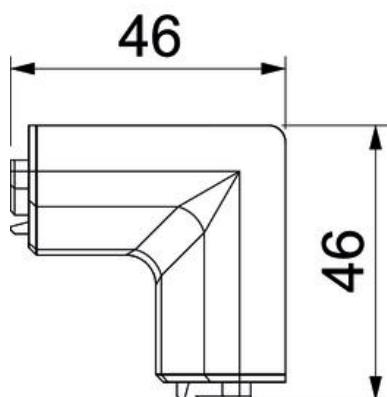


Артикули: 6132259

Розміри



Довжина	46 mm
Ширина	46 mm
Висота	109 mm



Технічні характеристики

Конструкція	Фасонна деталь
Декор	без
Кришка з ущільненням	без
Не містить галогенів	ні
Зі смужкою покриття	ні
Рівень захисту	IP40
ІК-код ступеню захисту	IK06

Технічний паспорт

Внутрішній кут SL IE20110

Артикули: 6132259



Технічні характеристики

макс. діапазон робочих температур	60 °C
мін. діапазон робочих температур	-5 °C
мін. діапазон кута	90 mm