

Технічний паспорт

Торцева заглушка SL ESre2070

Артикули: 6132281



Торцева заглушка (правостороння) як формована деталь для плінтуса.
Для закриття торця кабельного каналу Для кріплення до кінців каналу.



PVC Полівінілхлорид

Основні дані

Артикули	6132281
Тип	SL ESre2070 rws
Позначення 1	Заклушка
Позначення 2	кабельного каналу
Виробник	OBO
Колір	сніжно-білий; RAL 9010
Матеріал	Полівінілхлорид
Мінімальна одиниця продажу VK	10
Одиниця вимірювання	Шт.
Маса	0,69 kg
Одиниця ваги	кг/% пара

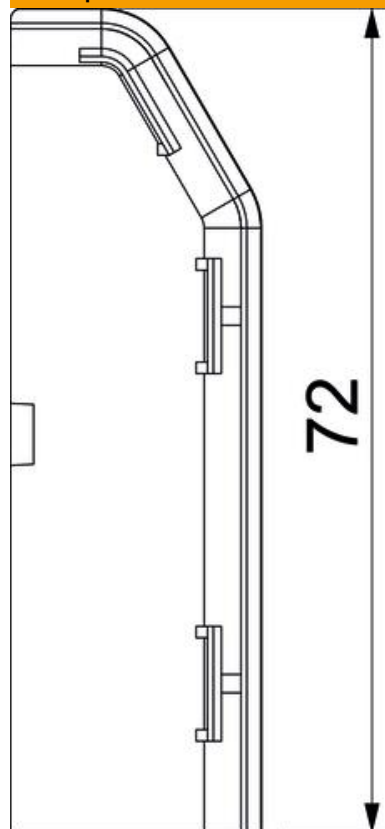
Технічний паспорт

Торцева заглушка SL ESre2070

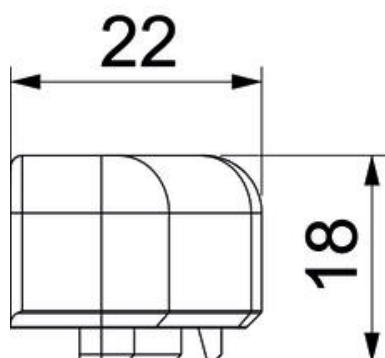
Артикули: 6132281



Розміри



Довжина	22 mm
Ширина	18 mm
Висота	72 mm



Технічні характеристики

Конструкція	правий
Декор	без

Технічний паспорт

Торцева заглушка SL ESre2070

Артикули: 6132281



Технічні характеристики

Кришка з ущільненням	без
Не містить галогенів	ні
Зі смужкою покриття	ні
Рівень захисту	IP40
ІК-код ступеню захисту	IK06
макс. діапазон робочих температур	60 °C
мін. діапазон робочих температур	-5 °C
Кабельні сальники	ні