

# Технічний паспорт

## Торцева заглушка SL ESli2050

Артикули: 6132293



Торцева заглушка (ліва) як формована деталь для плінтуса.  
Для закриття торця кабельного каналу Для кріплення до кінців каналу.



**PVC** Полівінілхлорид

### Основні дані

Артикули	6132293
Тип	SL ESli2050 rws
Позначення 1	Заклушка
Позначення 2	кабельного каналу
Виробник	OBO
Колір	сніжно-білий; RAL 9010
Матеріал	Полівінілхлорид
Мінімальна одиниця продажу VK	10
Одиниця вимірювання	Шт.
Маса	0,49 kg
Одиниця ваги	кг/% пара

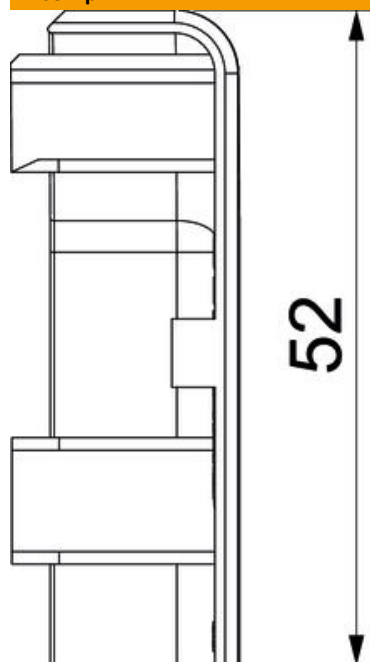
# Технічний паспорт

Торцева заглишка SL ESli2050

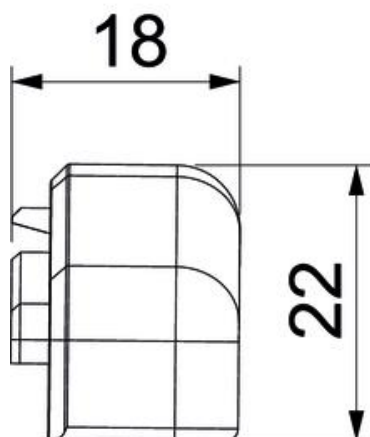
Артикули: 6132293



## Розміри



Довжина	22 mm
Ширина	18 mm
Висота	52 mm



## Технічні характеристики

Конструкція	посилання
Декор	без

# Технічний паспорт

Торцева заглушка SL ESIi2050

Артикули: 6132293



## Технічні характеристики

Кришка з ущільненням	без
Не містить галогенів	ні
Зі смужкою покриття	ні
Рівень захисту	IP40
ІК-код ступеню захисту	IK06
макс. діапазон робочих температур	60 °C
мін. діапазон робочих температур	-5 °C
Кабельні сальники	ні