

Технічний паспорт

Зовнішній кут SL AE2050

Артикули: 6132265



Зовнішній кут для зміни напрямку плінтуса.
Зовнішній кут, фіксується на нижній частині.



PVC Полівінілхлорид

Основні дані

Артикули	6132265
Тип	SL AE2050 gws
Позначення 1	Зовнішній кут
Позначення 2	кабельного каналу
Виробник	OBO
Колір	сніжно-білий; RAL 9010
Матеріал	Полівінілхлорид
Мінімальна одиниця продажу VK	10
Одиниця вимірювання	Шт.
Маса	1,23 kg
Одиниця ваги	кг/% пара

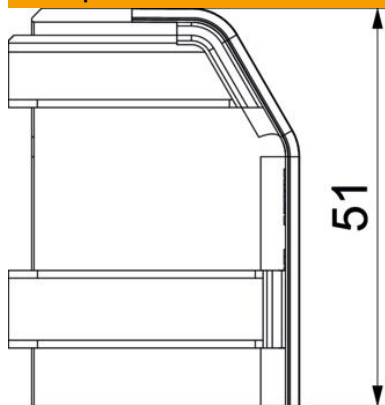
Технічний паспорт

Зовнішній кут SL AE2050

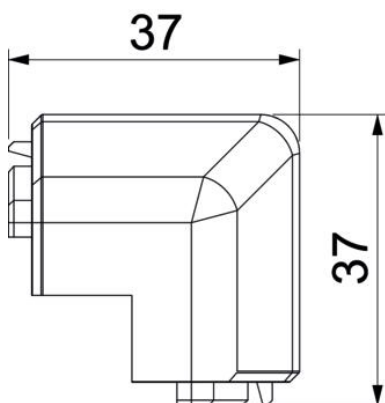
Артикули: 6132265



Розміри



Довжина	37 mm
Висота	51 mm



Технічні характеристики

Конструкція	Фасонна деталь
Декор	без
Кришка з ущільненням	без
Не містить галогенів	ні
Зі смужкою покриття	ні
Рівень захисту	IP40
IK-код ступеню захисту	IK06
макс. діапазон робочих температур	60 °C
мін. діапазон робочих температур	-5 °C
мін. діапазон кута	90 mm