

Технічний паспорт

Кабельростр із трапецієподібними перекладинами,
стандартний ALU
Артикули: 7099754



Кабельростр для суден має перфоровану бічну балку висотою 40 мм, з перфорованими трапецієподібними перекладинами, привареними та відкритими донизу.

Кабельростр для суден також за запитом можна отримати в полірованій сталі.



Alu алюміній

GB поморений

Основні дані

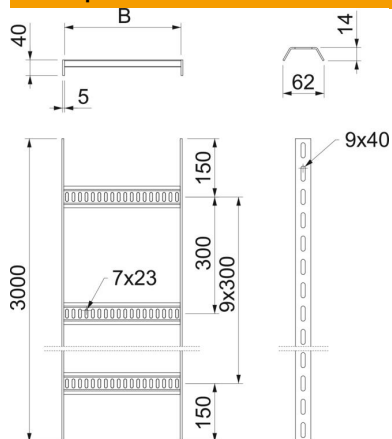
Артикули	7099754
Тип	SL 62 200 ALU
Позначення 1	Кабельростр для судобуд-ва
Позначення 2	з трапецієподібною перемичк.
Виробник	OBO
Розмір	40x210x3000
Матеріал	Алюміній
Покриття	травлений
Стандарт поверхні	
Мінімальна одиниця продажу VK	3
Одиниця вимірювання	Метр
Маса	111,067 kg
Одиниця ваги	kg/% шт.

Технічний паспорт

Кабельростр із трапецієподібними перекладинами,
стандартний ALU
Артикули: 7099754



Розміри



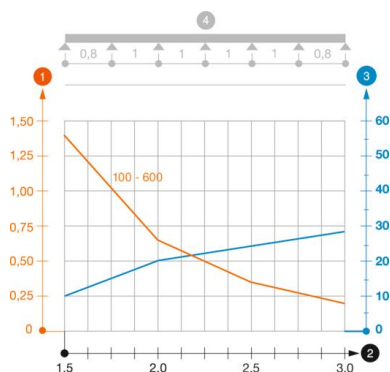
Довжина	3 000 mm
Довжина	3 000 ft
Ширина	200 mm
Висота	40 mm
Розмір B	210 mm

Технічні характеристики

Конструкція рам	Перфорований профіль
Конструкція з боковим профілем	плаский профіль
Кріплення перекладини	зварений
Збереження функцій	ні
Нержавіюча сталь, протравлена	ні
Бічний отвір	так
Відстань між рейками	300 mm
Конструкція для великих відстаней	ні
Товщина перекладинки	5 mm

Навантаження

Відстань опору 1,5 м	1,4 kN/m
Відстань опору 2,0 м	0,65 kN/m
Відстань опору 2,5 м	0,35 kN/m
Відстань опору 3,0 м	0,2 kN/m



Діаграма навантаження, кабельний міст типу SL62 ALU

- 1 Допустиме навантаження кабельних лотків/кабелепроводів у кН/м без врахування
 - 2 Розмір підтримки у мм
 - 3 Кут поперечини в мм при дозволених значеннях кН/м
 - 4 Схема навантаження при випробуванні
- Крива навантаження на кабельний лоток/кабельростр шириною в мм
 - Крива прогинання бокової стінки на кожну відстань між опорами