

# Технічний паспорт

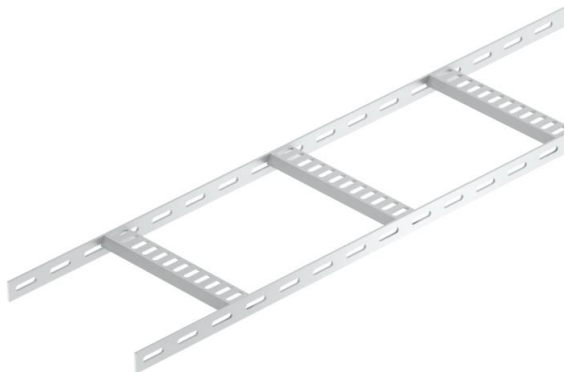
Кабельростр із трапецієподібними перекладинами,  
легкий ALU

Артикули: 7099728



Кабельростр для суден має перфоровану бічну балку висотою 25 мм, з перфорованими трапецієподібними перекладинами, привареними та відкритими донизу.

Кабельростр для суден також за запитом можна отримати в полірованій сталі.



**Alu** алюміній

**GB** поморений

## Основні дані

Артикули	7099728
Тип	SL 42 200 ALU
Позначення 1	Кабельростр для судобуд-ва
Позначення 2	з трапецієподібною перемичк.
Виробник	OBO
Розмір	25x206x2000
Матеріал	Алюміній
Покриття	травлений
Стандарт поверхні	
Мінімальна одиниця продажу VK	2
Одиниця вимірювання	Метр
Маса	52,5 kg
Одиниця ваги	kg/% шт.

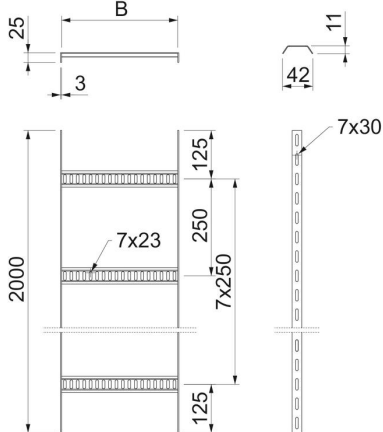
# Технічний паспорт

Кабельростр із трапецієподібними перекладами,  
легкий ALU

Артикули: 7099728



## Розміри



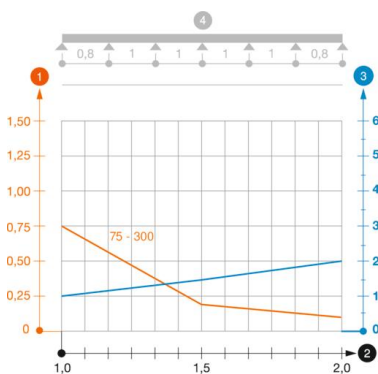
Довжина	2 000 mm
Довжина	2 000 ft
Ширина	200 mm
Висота	25 mm
Розмір B	206 mm

## Технічні характеристики

Конструкція рам	Перфорований профіль
Конструкція з боковим профілем	плаский профіль
Кріплення перекладки	зварений
Збереження функцій	ні
Нержавіюча сталь, протравлена	ні
Бічний отвір	так
Відстань між рейками	250 mm
Конструкція для великих відстаней	ні
Товщина перекладки	3 mm

## Навантаження

Відстань опору 1,0 м	0,75 kN/m
Відстань опору 1,5 м	0,2 kN/m
Відстань опору 2,0 м	0,1 kN/m



### Діаграма навантаження, кабельний міст типу SL42 ALU

- 1 Допустиме навантаження кабельних лотків/кабелепроводів у кН/м без врахування
  - 2 Розмір підтримки у мм
  - 3 Кут поперечини в мм при дозволених значеннях кН/м
- Крива навантаження на кабельний лоток/кабельростр шириною в мм
  - Крива прогинання бокової стінки на кожну відстань між опорами
- 4 Схема навантаження при випробуванні