

Технічний паспорт

Кабельна драбина SLL 60, середнього навантаження,
6 м FS

Артикули: 6010626



Кабельна драбина з висотою стінки 60 мм з укріпленими на заклепках перекладинами С-подібного профілю. Закріплювати можна безпосередньо на стіні або за допомогою настінного кронштейна типу WB 30/75. Розмір паза перекладини становить 18 мм, підходить затискач типу 2056U.



St Сталь

FS оцинковано пачкою

Основні дані

Артикули	6010626
Тип	SLL 650 CPS 4 FS
Позначення 1	Вертикальн. кабельростр серед.
Позначення 2	з поперечиною CPS
Виробник	OBO
Розмір	60x500x6000
Матеріал	Сталь
Покриття	оцинковано методом Сендзіміра
Стандарт поверхні	DIN EN 10346
Мінімальна одиниця продажу VK	6
Одиниця вимірювання	Метр
Маса	353,267 kg
Одиниця ваги	кг/% шт.

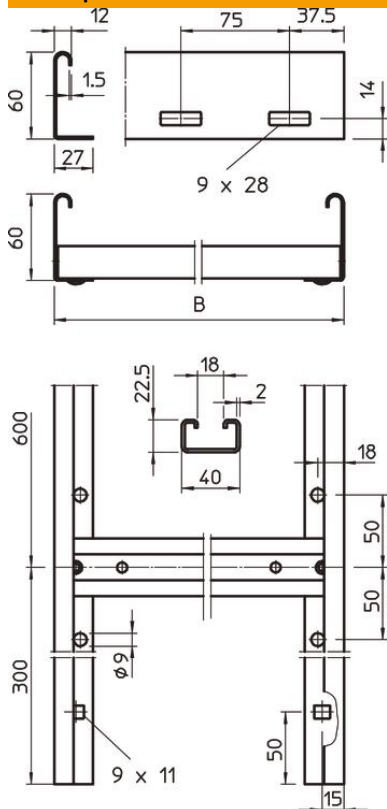
Технічний паспорт

Кабельна драбина SLL 60, середнього навантаження,
6 м FS

Артикули: 6010626



Розміри



Довжина	6 000 mm
Ширина	500 mm
Висота	60 mm
Розмір B	500 mm
Розмір паза рами	18,00

Технічні характеристики

Конструкція з боковою стінкою	глаский профіль
Конструкція рам	Перфорований профіль
Збереження функцій	ні
Корисний перетин	190 cm ²
Нержавіюча сталь, протравлена	ні
Бічний отвір	так
Відстань між рейками	600 mm
Товщина перекладинки	1,5 mm