

Технічний паспорт

Кабельна драбина SLL 60, середнього навантаження,
6 м FT

Артикули: 6010634



Кабельна драбина з висотою стінки 60 мм з укріпленими на заклепках перекладинами С-подібного профілю. Закріплювати можна безпосередньо на стіні або за допомогою настінного кронштейна типу WB 30/75. Розмір паза перекладини становить 18 мм, підходить затискач типу 2056U.



St Сталь

FT гарячецинкований

Основні дані

Артикули	6010634
Тип	SLL 640 CPS 4 FT
Позначення 1	Вертикальн. кабельростр серед.
Позначення 2	з поперечиною CPS
Виробник	OBO
Розмір	60x400x6000
Матеріал	Сталь
Покриття	гарячецинкований
Стандарт поверхні	DIN EN ISO 1461
Мінімальна одиниця продажу VK	6
Одиниця вимірювання	Метр
Маса	346,933 kg
Одиниця ваги	кг/% шт.

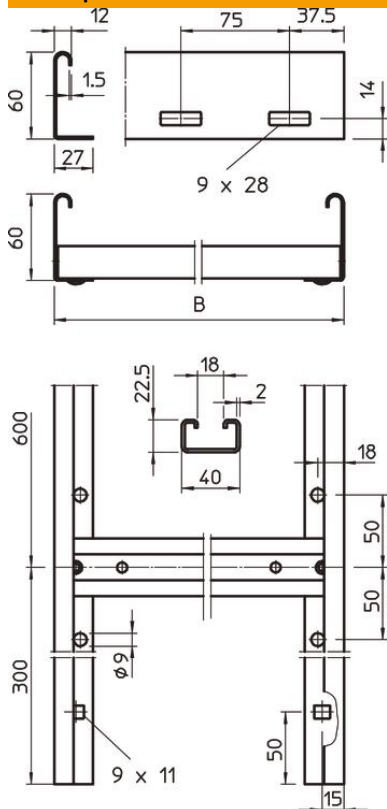
Технічний паспорт

Кабельна драбина SLL 60, середнього навантаження,
6 м FT

Артикули: 6010634



Розміри



Довжина	6 000 mm
Ширина	400 mm
Висота	60 mm
Розмір B	400 mm
Розмір паза рами	18,00

Технічні характеристики

Конструкція з боковою стінкою	глаский профіль
Конструкція рам	Перфорований профіль
Збереження функцій	ні
Корисний перетин	152 cm ²
Нержавіюча сталь, протравлена	ні
Бічний отвір	так
Відстань між рейками	600 mm
Товщина перекладинки	1,5 mm