

# Технічний паспорт

Кабельна драбина SLL 60, середнього навантаження,  
6 м FS

Артикули: 6010620



Кабельна драбина з висотою стінки 60 мм з укріпленими на заклепках перекладинами С-подібного профілю. Закріплювати можна безпосередньо на стіні або за допомогою настінного кронштейна типу WB 30/75. Розмір паза перекладини становить 18 мм, підходить затискач типу 2056U.



- St** Сталь
- FS** оцинковано пачкою

## Основні дані

Артикули	6010620
Тип	SLL 620 CPS 4 FS
Позначення 1	Вертикальн. кабельростр серед.
Позначення 2	з поперечиною CPS
Виробник	OBO
Розмір	60x200x6000
Матеріал	Сталь
Покриття	оцинковано методом Сендзіміра
Стандарт поверхні	DIN EN 10346
Мінімальна одиниця продажу VK	6
Одиниця вимірювання	Метр
Маса	274,6 kg
Одиниця ваги	kg/% шт.

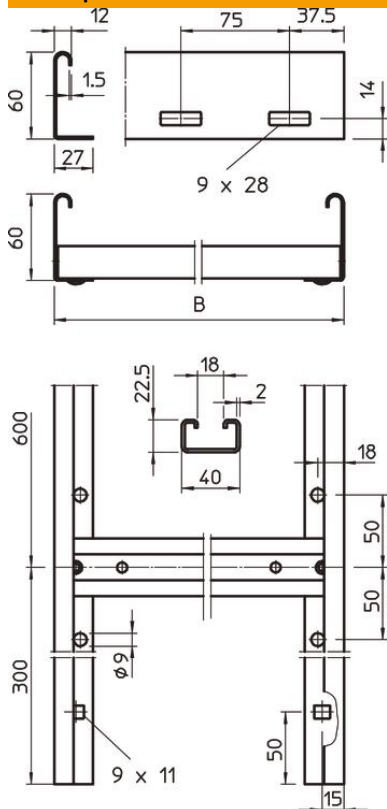
# Технічний паспорт

Кабельна драбина SLL 60, середнього навантаження,  
6 м FS

Артикули: 6010620



## Розміри



Довжина	6 000 mm
Ширина	200 mm
Висота	60 mm
Розмір B	200 mm
Розмір паза рами	18,00

## Технічні характеристики

Конструкція з боковою стінкою	глаский профіль
Конструкція рам	Перфорований профіль
Збереження функцій	ні
Корисний перетин	76 см <sup>2</sup>
Нержавіюча сталь, протравлена	ні
Бічний отвір	так
Відстань між рейками	600 mm
Товщина перекладинки	1,5 mm