

# Технічний паспорт

Плінтус SLL 2070

Артикули: 6132215



Плінтус SL-L для прихованої прокладки кабелю всередині приміщень. Колір основи каналу може змінюватись залежно від виробничого процесу. З верхньою частиною, що застібається, і нижньою частиною з перфорацією основи для прямого монтажу на стіну. Зміни напрямку виконуються за допомогою фасонних деталей, кінці каналів закриваються торцевими заглушками. Монтажна коробка для пристроїв. З еластичним краєм для приховування нерівних поверхонь стін. Перевірено згідно з DIN EN 50085-1 і DIN EN 50085-2-1. Нижня і верхня частини упаковані набором у картонній коробці. З'єднання для кабельних каналів необхідно замовляти окремо.



PVC Полівінілхлорид

## Основні дані

Артикули	6132215
Тип	SLL 2070 gws
Позначення 1	Кабельний канал
Позначення 2	для прокладення замість плінт.
Виробник	OBO
Колір	сніжно-білий; RAL 9010
Матеріал	Полівінілхлорид
Мінімальна одиниця продажу UK	2
Одиниця вимірювання	Метр
Маса	57,396 kg
Одиниця ваги	кг/% шт.

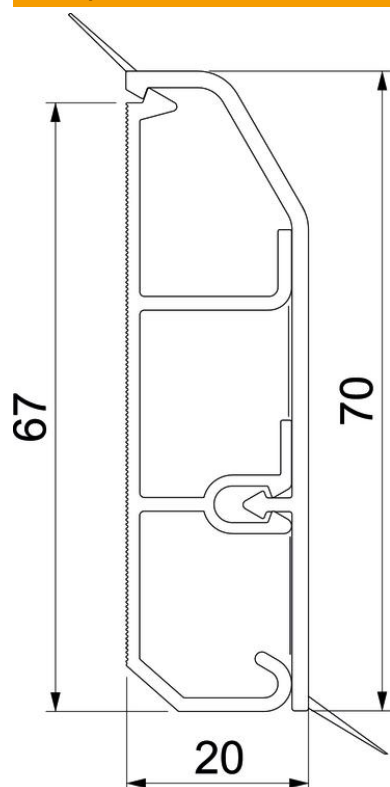
# Технічний паспорт

Плінтус SLL 2070

Артикули: 6132215



## Розміри



Довжина	2 000 mm
Ширина	70 mm
Висота	20 mm

## Технічні характеристики

Кількість нерухомих перегородок	2
Декор	без
Кришка з ущільненням	Стіна/підлога
Не містить галогенів	ні
Зі смужкою покриття	ні
Монтажний отвір в підлозі	так
Корисний перетин	820 mm <sup>2</sup>
Рівень захисту	IP40
Захисна плівка	ні
ІК-код ступеню захисту	IK06
макс. діапазон робочих температур	60 °C
мін. діапазон робочих температур	-5 °C