

# Технічний паспорт

Кутова горизонтальна секція 90° із трапецієподібними перекладинами, А4  
Артикули: 7099172



Вигин 90° для суднових кабельрострів типу SL 62 має перфоровану бічну балку висотою 40 мм, з перфорованими трапецієподібними перекладинами, привареними та відкритими донизу.  
З'єднувач замовляється окремо поштучно.



CE

**A4** Сталь, нержавіюча 1,4571

**2B** чистий, додатково оброблений

## Основні дані

Артикули	7099172
Тип	SLB 90 62 300 A4
Позначення 1	Кутова секція 90°
Позначення 2	з трапецієподібною перемичк.
Виробник	OBO
Розмір	B310mm
Матеріал	Сталь, нержавіюча 1,4571
Покриття	чистий, додатково оброблений
Стандарт поверхні	
Мінімальна одиниця продажу VK	1
Одиниця вимірювання	Шт.
Маса	321 kg
Одиниця ваги	кг/% пара

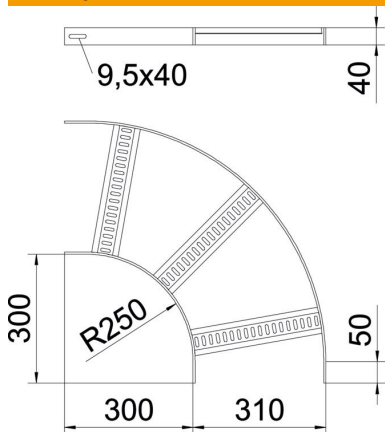
# Технічний паспорт

Кутова горизонтальна секція 90° із трапецієподібними перекладинами, А4

Артикули: 7099172



## Розміри



Ширина	300 mm
Висота	40 mm

## Технічні характеристики

Нахил (кут)	90°
Конструкція рам	Перфорований профіль
Конструкція з боковим профілем	плаский профіль
Конструкція з'єднання	без з'єднувача
Збереження функцій	ні
Зміна напрямку	горизонтальний
Нержавіюча сталь, протравлена	так
На шарнірах	ні
Бічний отвір	ні
Конструкція для великих відстаней	ні
Товщина перекладинки	5 mm