

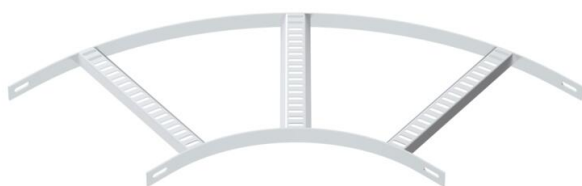
# Технічний паспорт

Кутова горизонтальна секція 90° із трапецієподібними перекладинами ALU

Артикули: 7098694



Вигин 90° для суднових кабельрострів типу SL 42 має перфоровану бічну балку висотою 25 мм, з перфорованими трапецієподібними перекладинами, привареними та відкритими донизу. З'єднувач замовляється окремо поштучно.



CE

Alu алюміній

GB поморений

## Основні дані

Артикули	7098694
Тип	SLB 90 42 300ALU
Позначення 1	Кутова секція 90°
Позначення 2	з трапецієподібною перемичк.
Виробник	OBO
Розмір	V306mm
Матеріал	Алюміній
Покриття	травлений
Стандарт поверхні	
Мінімальна одиниця продажу VK	1
Одиниця вимірювання	Шт.
Маса	49,5 kg
Одиниця ваги	кг/% пара

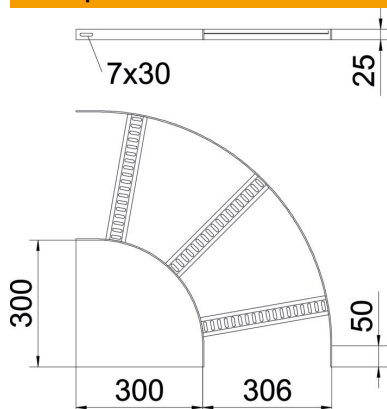
# Технічний паспорт

Кутова горизонтальна секція 90° із трапецієподібними перекладинами ALU

Артикули: 7098694



## Розміри



Ширина	300 mm
Висота	25 mm

## Технічні характеристики

Нахил (кут)	90°
Конструкція рам	Перфорований профіль
Конструкція з боковим профілем	плаский профіль
Конструкція з'єднання	без з'єднувача
Збереження функцій	ні
Зміна напрямку	горизонтальний
Нержавіюча сталь, протравлена	так
На шарнірах	ні
Бічний отвір	ні
Конструкція для великих відстаней	ні
Товщина перекладинки	3 mm